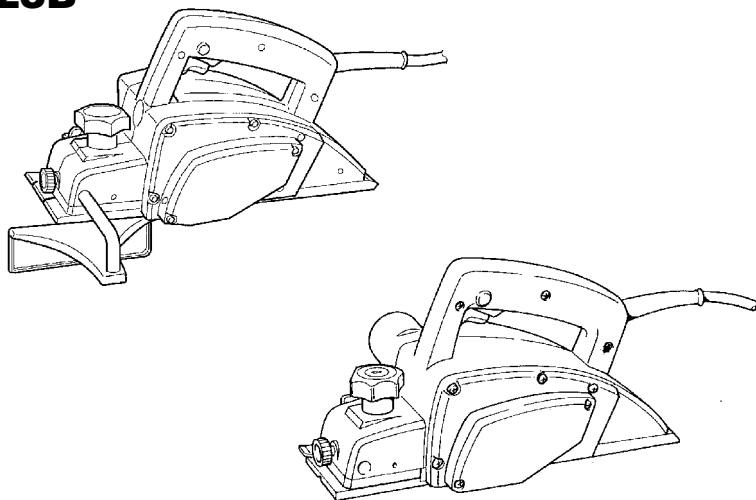
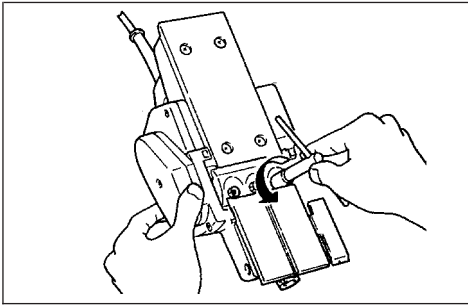


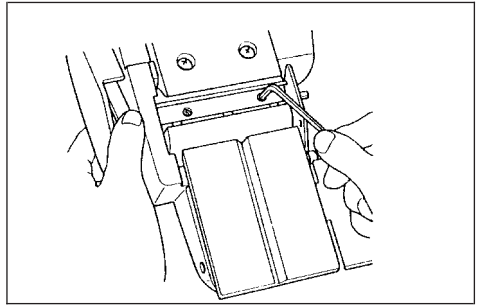
| | | |
|-----------|------------------------|--------------------------------|
| GB | Power Planer | Instruction Manual |
| F | Rabot | Manuel d'Instructions |
| D | Falzhebel | Betriebsanleitung |
| I | Pialla | Istruzioni d'Uso |
| NL | Schaafmachine | Gebruiksaanwijzing |
| E | Cepillo | Manual de Instrucciones |
| P | Plaina | Manual de Instruções |
| DK | Maskinhøvl | Brugsanvisning |
| S | Elhandhyvel | Bruksanvisning |
| N | Høvel | Bruksanvisning |
| SF | Höylä | Käyttöohje |
| GR | Ηλεκτρική Πλάνη | Οδηγίες Χρήσεως |

1923B
N1923B

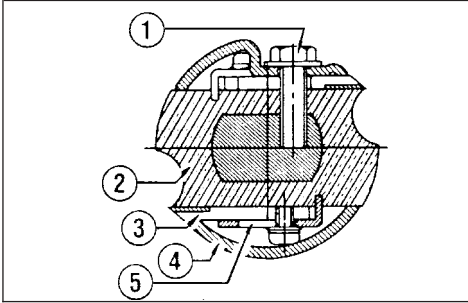




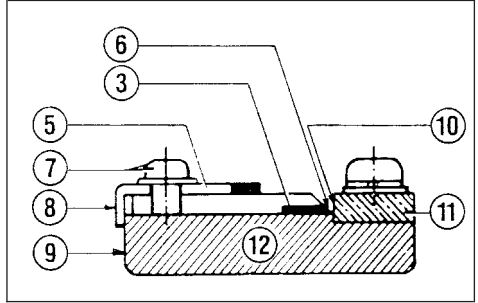
1



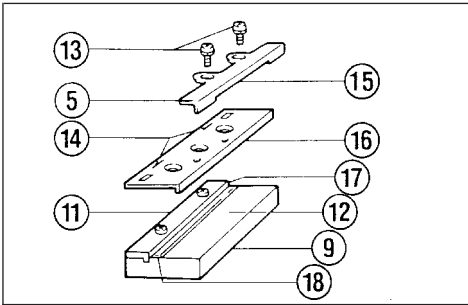
2



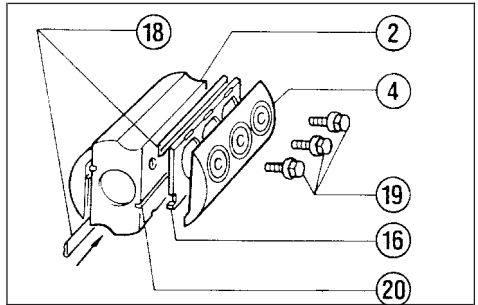
3



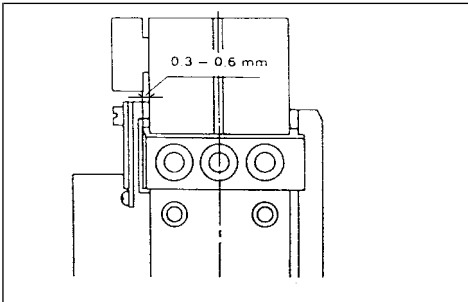
4



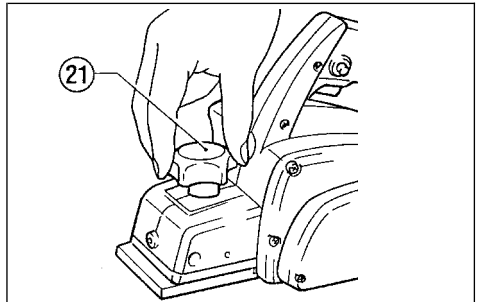
5



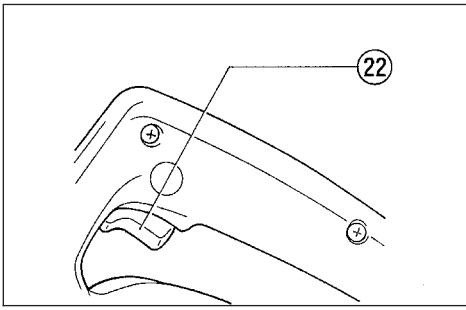
6



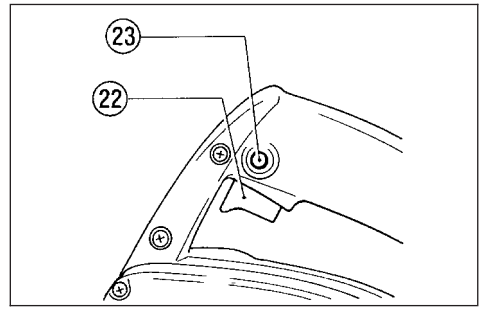
7



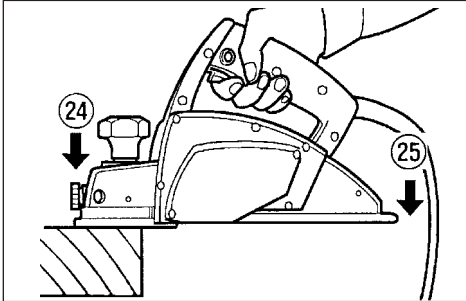
8



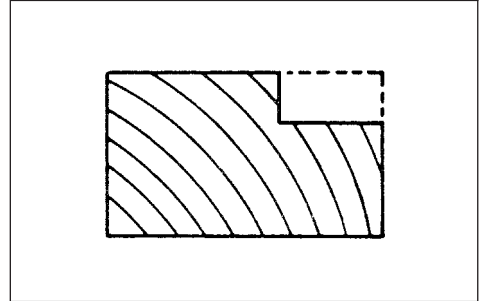
9



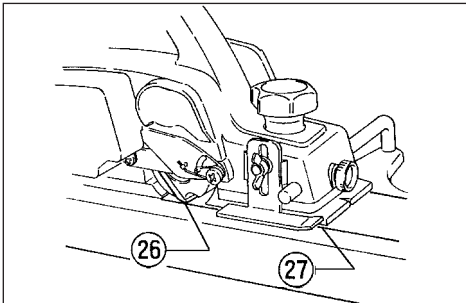
10



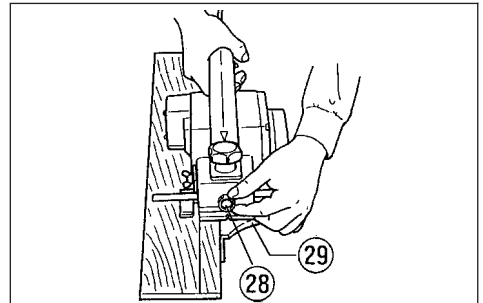
11



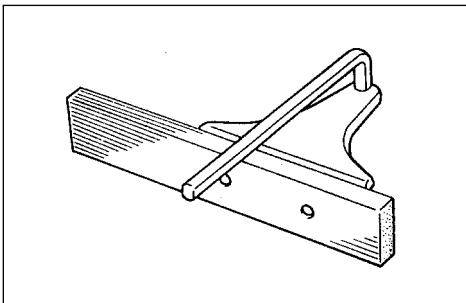
12



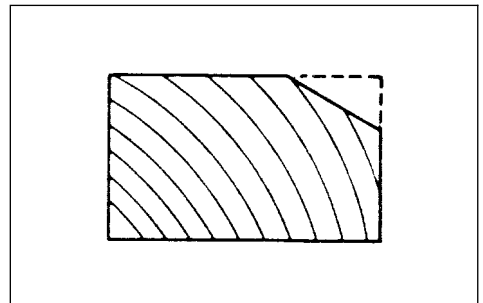
13



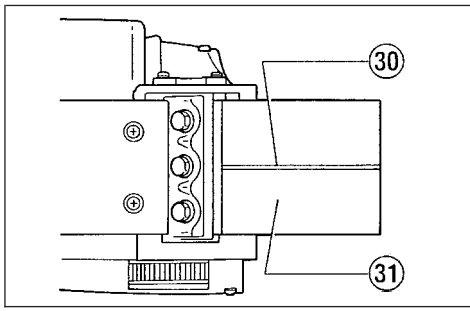
14



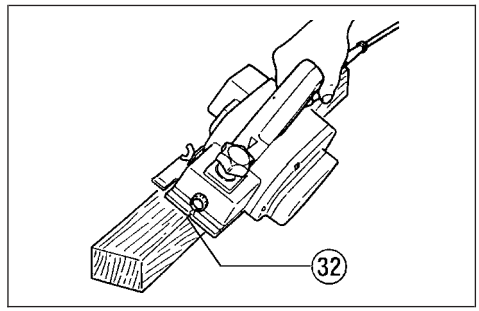
15



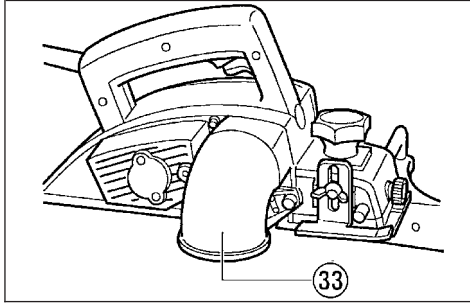
16



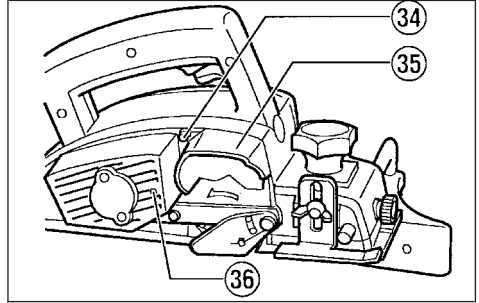
17



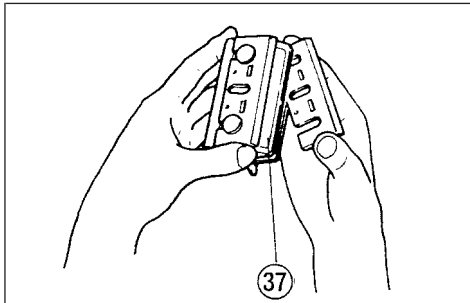
18



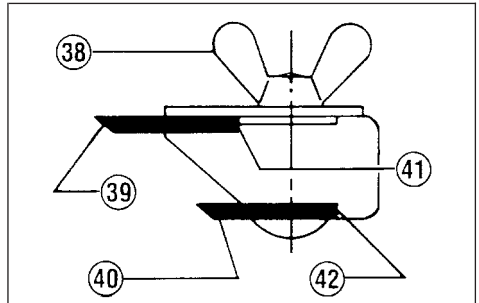
19



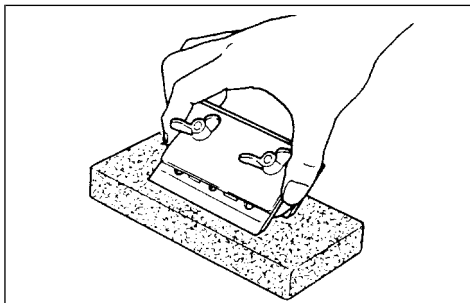
20



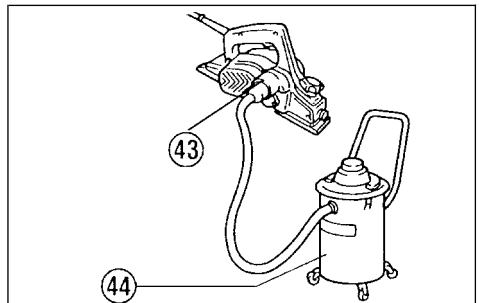
21



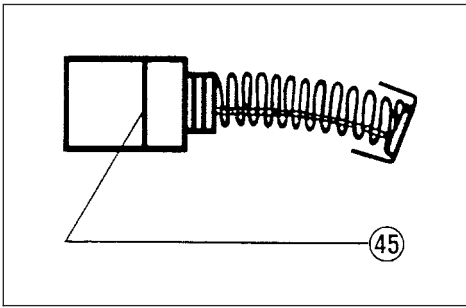
22



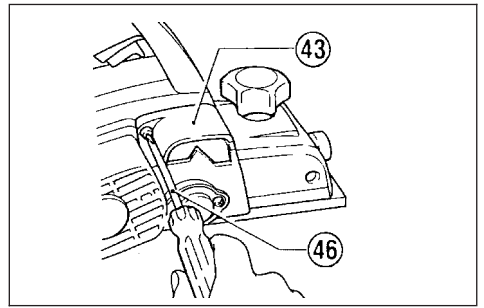
23



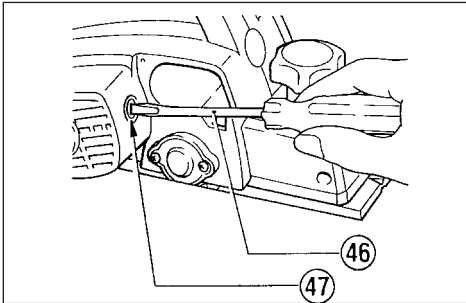
24



25



26



27

- | | | |
|-------------------------------|---|---|
| ① Bolt | ⑱ Mini planer blade | ③③ Nozzle assembly |
| ② Drum | ⑲ Hex. flange head bolt | ③④ Chip cover screw |
| ③ Planer blade | ⑳ Groove | ③⑤ Chip cover |
| ④ Drum cover | ㉑ Knob | ③⑥ Fit pin on nozzle assembly into this hole. |
| ⑤ Adjust plate | ㉒ Switch trigger | ③⑦ Sharpening holder |
| ⑥ Blade edge | ㉓ Lock button/ Lock-off button | ③⑧ Wing nut |
| ⑦ Screws | ㉔ Start | ③⑨ Blade (A) |
| ⑧ Heel | ㉕ End | ④⑩ Blade (B) |
| ⑨ Back side of gauge base | ㉖ Blade edge | ④⑪ Side (C) |
| ⑩ Inside edge of gauge plate | ㉗ Cutting line | ④⑫ Side (D) |
| ⑪ Gauge plate | ㉘ Screw | ④⑬ Chip cover |
| ⑫ Gauge base | ㉙ Edge fence | ④⑭ Makita vacuum cleaner |
| ⑬ Pan head screw | ③⑩ "V" groove | ④⑮ Limit mark |
| ⑭ Planer blade locating lugs | ③⑪ Front base | ④⑯ Screwdriver |
| ⑮ Heel of adjust plate | ③⑫ Align the "V" groove with the edge of the workpiece. | ④⑰ Brush holder cap |
| ⑯ Set plate | | |
| ⑰ Inside flank of gauge plate | | |

SPECIFICATIONS

| | |
|---------------------------|---------------------|
| Model | 1923B/N1923B |
| Planing width | 82 mm |
| Planing depth | 1 mm |
| Shiplapping depth | 23 mm |
| No load speed (RPM) | 16,000 |
| Overall length | 293 mm |
| Net weight | 2.9 kg |

- Due to the continuing program of research and development, the specifications herein are subject to change without prior notice.
- Note: Specifications may differ from country to country.

Power supply

The machine should be connected only to a power supply of the same voltage as indicated on the nameplate, and can only be operated on single-phase AC supply. They are double-insulated in accordance with European Standard and can, therefore, also be used from sockets without earth wire.

Safety hints

For your own safety, please refer to enclosed Safety instructions.

These symbols mean:



Read instruction manual.



DOUBLE INSULATION

ADDITIONAL SAFETY RULES

1. Rags, cloth, cord, string and the like should never be left around the work area.
2. Avoid cutting nails. Inspect for and remove all nails from the workpiece before operation.
3. Handle the blades very carefully.
4. Be sure the blade installation bolts are securely tightened before operation.
5. Hold the machine firmly with both hands.
6. Keep hands away from rotating parts.
7. Before using the machine on an actual workpiece, let it run for a while. Watch for vibration or wobbling that could indicate poor installation or a poorly balanced blade.
8. Make sure the blade is not contacting the workpiece before the switch is turned on.
9. Wait until the blade attains full speed before cutting.
10. Keep at least 200 mm away from the machine at all times.
11. Always switch off and wait for the blades to come to a complete stop before any adjusting.
12. Never stick your finger into the chip chute. Chute may jam when cutting damp wood. Clean out chips with a stick.
13. Do not leave the machine running. Operate the machine only when hand-held.
14. When leaving the planer, switch off and set it with the front base up on a wooden block, so that the blades do not contact anything.
15. Always change both blades or covers on the drum, otherwise the resulting imbalance will cause vibration and shorten machine life.
16. Wait for complete run-down before putting the machine aside.
17. Use only Makita blades specified in this manual.

SAVE THESE INSTRUCTIONS.

OPERATING INSTRUCTIONS

Removing or installing planer blades

Important:

- Always be sure that machine is switched off and unplugged before removing or installing the blade.
- Use the following planer blades.

Part Nos. 793004-6 793007-0 793322-2
*P-04226 *P04282 *P-04298
*820044-1 *820045-1 *820043-1

Blades with * mark are available in European countries only. Consult your dealer or the Makita Service Center when purchasing blades.

For machine with standard planer blades

(Fig. 1, 3 & 4)

To remove the blades on the drum, unscrew the three installation bolts with the socket wrench. The drum cover comes off together with the blades.

To install the blades, first clean out all chips or foreign matter adhering to the drum or blades. Use blades of the same dimensions and weight, or drum oscillation/vibration will result, causing poor planing action and, eventually, machine breakdown.

Place the blade on the gauge base so that the blade edge is perfectly flush with the inside edge of the gauge plate. Place the adjust plate on the blade, then simply press in the heel of the adjust plate flush with the back side of the gauge base and tighten two screws on the adjust plate. Now slip the heel of the adjust plate into the drum groove, then fit the drum cover on it. Tighten the three installation bolts evenly and alternately with the socket wrench.

For machine with mini planer blades (Fig. 1, 5 & 6)

1. Remove the existing blade, if the machine has been in use, carefully clean the drum surfaces and the drum cover. To remove the blades on the drum, unscrew the three installation bolts with the socket wrench. The drum cover comes off together with the blades.
2. To install the blades, loosely attach the adjust plate to the set plate with the pan head screws and set the mini planer blade on the gauge base so that the cutting edge of the blade is perfectly flush with the inside flank of the gauge plate.

3. Set the adjust plate/set plate on the gauge base so that the planer blade locating lugs on the set plate rest in the mini planer blade groove, then press in the heel of the adjust plate flush with the back side of the gauge base and tighten the pan head screws.
4. It is important that the blade sits flush with the inside flank of the gauge plate, the planer blade locating lugs sit in the blade groove and the heel of the adjust plate is flush with the back side of the gauge base. Check this alignment carefully to ensure uniform cutting.
5. Slip the heel of the adjust plate into the groove of the drum.
6. Set the drum cover over the adjust plate/set plate and screw in the three hex flange head bolts so that a gap exists between the drum and the set plate to slide the mini planer blade into position. The blade will be positioned by the planer blade locating lugs on the set plate.
7. The blade's lengthwise adjustment will need to be manually positioned so that the blade ends are clear and equidistant from the housing on one side and the metal bracket on the other.
8. Tighten the three hex flange head bolts (with the socket wrench provided) and hand rotate the drum to check clearances between the blade ends and the machine body.
9. Check the three hex flange head bolts for final tightness.
10. Repeat procedures 1 – 9 for other blade.

For shiplapping (Fig. 7)

The blade edge should be made to protrude outside slightly (0.3 mm – 0.6 mm). Otherwise, nicks and generally poor shiplapping results.

CAUTION:

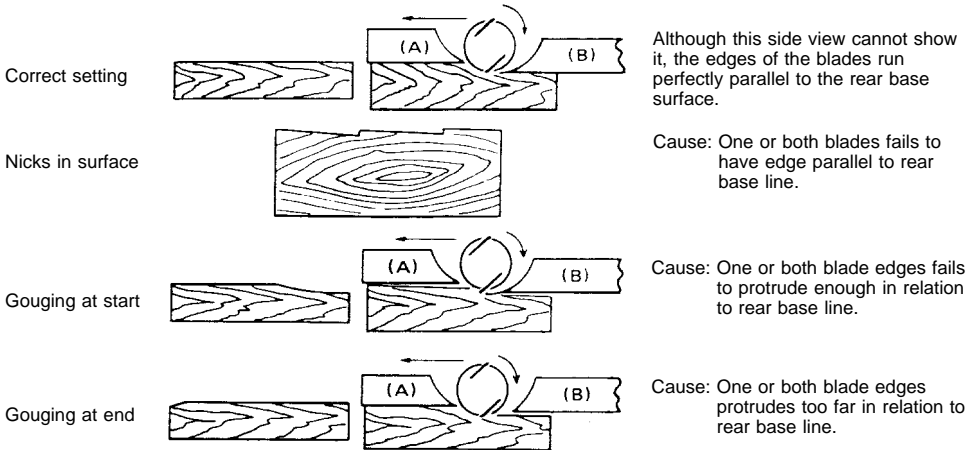
Tighten the blade installation bolts carefully when attaching the blades to the machine. A loose installation bolt can be dangerous. Always check to see they are tightened securely.

For the correct planer blade setting

Your planing surface will end up rough and uneven, unless the blade is set properly and securely. The blade must be mounted so that the cutting edge is absolutely level, that is, parallel to the surface of the rear base. Below are some examples of proper and improper settings.

(A) Front base (Movable shoe)

(B) Rear base (Stationary shoe)



Adjusting the depth of cut (Fig. 8)

Depth of cut may be adjusted by simply turning the knob on the front of the machine.

Switch action

CAUTION:

Before plugging in the machine, always check to see that the switch trigger actuates properly and returns to the "OFF" position when released.

For machine without lock button and lock-off button (Fig. 9)

To start the machine, simply pull the trigger. Release the trigger to stop.

For machine with lock button (Fig. 10)

To start the machine, simply pull the trigger. Release the trigger to stop. For continuous operation, pull the trigger and then push in the lock button. To stop the machine from the locked position, pull the trigger fully, then release it.

For machine with lock-off button (Fig. 10)

To prevent the trigger from being accidentally pulled, a lock-off button is provided. To start the machine, press the lock-off button and pull the trigger. Release the trigger to stop.

Planing operation (Fig. 11)

First, rest the machine front base flat upon the workpiece surface without the blades making any contact. Switch on and wait until the blades attain full speed. Then move the machine gently forward. Apply pressure on the front of machine at the start of planing, and at the back at the end of planing. Planing will be easier if you incline the workpiece in stationary fashion, so that you can plane somewhat downhill.

The speed and depth of cut determine the kind of finish. The power planer keeps cutting at a speed that will not result in jamming by chips. For rough cutting, the depth of cut can be increased, while for a good finish you should reduce the depth of cut and advance the machine more slowly.

Shiplapping (Fig. 12, 13, 14 & 15)

To make a stepped cut as shown in **Fig. 12**, use the edge fence.

Draw a cutting line on the workpiece. Insert the edge fence into the hole in the front of the machine. Align the blade edge with the cutting line.

Adjust the edge fence until it comes in contact with the side of the workpiece, then secure it by tightening the screw.

You may wish to add to the length of the fence by attaching an extra piece of wood. Convenient holes are provided in the fence for this purpose, and also for attaching an extension guide (optional accessory).

NOTE:

When planing, move the machine with the edge fence flush with the side of the workpiece. Otherwise uneven planing may result.

Max. shiplapping depth is 23 mm.

Chamfering (Fig. 16, 17 & 18)

To make a cut as shown in **Fig. 16**, align the “V” groove in the front base with the edge of the workpiece and plane it as shown in the **Fig. 18**.

Nozzle assembly (optional accessory) (Fig. 19 & 20)

Use of the special nozzle assembly will minimize chip scatter, making for a cleaner work area.

The nozzle assembly may be attached after the chip cover on the machine body is removed. When slipping on the assembly, fit the pin on it into the rear cover hole. Use the chip cover screws to fasten it in place.

Sharpening the planer blades (Fig. 21, 22 & 23)

For standard blades only

Always keep your blades sharp for the best performance possible. Use the sharpening holder to remove nicks and produce a fine edge.

First, loosen the two wing nuts on the holder and insert the blades (A) and (B), so that they contact the sides (C) and (D). Then tighten the wing nuts.

Immerse the dressing stone in water for 2 or 3 minutes before sharpening. Hold the holder so that the blades both contact the dressing stone for simultaneous sharpening at the same angle.

Connecting a vacuum cleaner

For European countries and areas (Fig. 24)

When you wish to perform clean planing operation, connect a Makita vacuum cleaner to your machine as shown in **Fig. 24**.

For other countries and areas

A nozzle and joint (optional accessories) are necessary to connect a Makita vacuum cleaner to your machine. Consult a Makita catalogue or representative on the nozzle and joint.

MAINTENANCE

CAUTION:

Always be sure that the machine is switched off and unplugged before carrying out any work on the machine.

Replacement of carbon brushes (Fig. 25, 26 & 27)

Replace carbon brushes when they are worn down to the limit mark. First, remove the chip cover and then replace the carbon brushes. Both identical carbon brushes should be replaced at the same time.

To maintain product safety and reliability, repairs, maintenance or adjustment should be carried out by Makita Authorized Service Center.

GUARANTEE

We guarantee Makita machines in accordance with statutory/country-specific regulations. Damage attributable to normal wear and tear, overload or improper handling will be excluded from the guarantee. In case of complaint, please send the machine, undismantled, with the enclosed **GUARANTEE CERTIFICATE**, to your dealer or the Makita Service Center.

- | | | |
|--|---|---|
| ① Boulon | ⑱ Boulons à tête hexagonale épaulée | ③③ Défecteur coudé |
| ② Bloc de coupe | ⑳ Rainure | ③④ Vis du défecteur |
| ③ Fer du rabot | ㉑ Molette | ③⑤ Défecteur |
| ④ Contre-fer | ㉒ Gâchette | ③⑥ Orifice recevant la fixation de la buse du rep. 45 |
| ⑤ Equerre de réglage | ㉓ Bouton de blocage/Bouton de sécurité | ③⑦ Dispositif d'affûtage manuel. |
| ⑥ Tranchant | ㉔ Début | ③⑧ Ecrou à oreilles |
| ⑦ Vis | ㉕ Fin | ③⑨ Fer (A) |
| ⑧ Talon | ㉖ Bord du fer | ④⑩ Fer (B) |
| ⑨ Face arrière du calibre | ㉗ Tracé de coupe | ④① Face (C) |
| ⑩ Rebord intérieur de la butée | ㉘ Vis | ④② Face (D) |
| ⑪ Socle du calibre | ㉙ Guide parallèle | ④③ Défecteur |
| ⑫ Embase de gabarit | ④④ Gorge en V | ④④ Aspirateur Makita |
| ⑬ Vis phillips | ④⑤ Semelle avant | ④⑤ Trait de limite d'usure |
| ⑭ Ergots de positionnement du tranchant du fer | ④⑥ Gorge en V à maintenir dans l'axe de l'arête de la pièce travaillée. | ④⑥ Tournevis |
| ⑮ Talon de l'equerre | | ④⑦ Bouchon du porte-charbon |
| ⑯ Fer | | |
| ⑰ Face interne de la butée | | |
| ⑰ Tranchant du fer | | |

SPECIFICATIONS

| | |
|-------------------------------|---------------------|
| Modèle | 1923B/N1923B |
| Largeur de coupe | 82 mm |
| Profondeur de coupe | 1 mm |
| Profondeur de feuillure | 23 mm |
| Vitesse à vide (t/mn) | 16 000 |
| Longueur totale | 293 mm |
| Poids net | 2,9 kg |

- Etant donné l'évolution constante de notre programme de recherche et de développement, les spécifications contenues dans ce manuel sont sujettes à modification sans préavis.
- Note : Les spécifications peuvent varier suivant les pays.

Alimentation

L'outil ne devra être raccordé qu'à une alimentation de la même tension que celle qui figure sur la plaque signalétique, et il ne pourra fonctionner que sur un courant secteur monophasé. Réalisé avec une double isolation, il est conforme à la réglementation européenne et peut de ce fait être alimenté sans mise à la terre.

Consignes de sécurité

Pour votre propre sécurité, reportez-vous aux consignes de sécurité qui accompagnent l'outil.

Ces symboles signifient:

 Lire le mode d'emploi.

 DOUBLE ISOLATION

CONSIGNES DE SECURITE SUPPLEMENTAIRES

1. **Ne laissez jamais chiffons, vêtements, cordes, ficelles ou autres objets de ce genre autour de votre aire de travail.**
2. **Évitez de sectionner des clous ; retirez ceux-ci de la pièce à travailler avant de commencer.**
3. **Maniez les fers avec précaution.**
4. **Avant de commencer, assurez-vous que les boulons de fixation des fers sont bien serrés.**
5. **Tenez votre outil fermement à deux mains.**
6. **Gardez les mains éloignées des pièces en mouvement.**
7. **Avant d'utiliser votre outil, faites-le tourner à vide quelques instants. Attention aux vibrations ou aux oscillations, signes probables d'une installation défectueuse ou d'un fer mal équilibré.**
8. **Assurez-vous que le fer ne touche pas la pièce à travailler avant que le contact ne soit mis.**
9. **Avant de commencer le rabotage, attendez que l'outil atteigne sa pleine vitesse.**
10. **Maintenez en permanence une distance minimale de 20 cm entre votre corps et la machine.**
11. **Avant tout réglage, coupez le contact et attendez l'arrêt complet des lames.**
12. **Ne mettez jamais le doigt dans l'évacuateur de copeaux. Celui-ci peut s'engorger si vous travaillez un bois humide. Dégagez les copeaux avec une tige de bois.**
13. **Ne laissez pas tourner l'outil. Ne le faites marcher que quand vous l'avez en mains.**

14. Quand vous reposez votre rabot, coupez le contact et posez-le la semelle avant pointant vers le haut, sur une pièce de bois, de façon à ne pas endommager les fers.
15. Changez toujours les deux fers ou leur contre-fer en même temps, faute de quoi, il se produira un déséquilibre et des vibrations qui raccourciront la durée de service de l'outil.
16. Attendez le ralenti complet avant de mettre l'outil de côté.
17. N'utilisez que des fers Makita spécifiés dans ce manuel.

CONSERVEZ CES INSTRUCTIONS.

MODE D'EMPLOI

Démontage ou montage des fers de rabot

Important :

- Vérifiez toujours que le contact de l'outil est coupé et qu'il est débranché avant de retirer ou d'installer un fer.
- Utilisez les fers de rabot suivants.
Pièces n° 793004-6 793007-0 793322-2
*P-04226 *P-04282 *P-04298
*820044-1 *820045-1 *820043-1

Les fers portant la marque * ne sont disponibles que dans les pays européens. Consultez votre concessionnaire ou le Centre de Service Makita pour acheter des fers.

Outil avec fers classiques (Fig. 1, 3 et 4)

Pour retirer les fers du bloc de coupe, dévissez les trois boulons de maintien avec la clé à douille. Le contre-fer se détache avec les fers.

Pour installer les fers, commencez par enlever tous les copeaux et autres matières adhérant au bloc de coupe ou aux fers. Utilisez des fers de dimensions et de poids identiques, faute de quoi cela provoquera des vibrations et des oscillations qui entraîneront un rabotage défectueux ou même une panne de l'outil.

Placez le fer sur le calibre de façon que le bord du fer soit bien en appui contre la butée. Placez l'équerre de réglage sur le fer, puis appuyez simplement sur le talon de l'équerre pour qu'elle arrive au ras de la face arrière du calibre et serrez les deux vis de l'équerre. Ensuite, faites glisser le talon de l'équerre de réglage dans l'encoche du bloc de coupe, puis fixez le contre-fer dessus. Serrez les trois boulons de maintien de façon uniforme et alternativement avec la clé à douille.

Outil avec Plaquettes Carbure Jetables

(Fig. 1, 5 et 6)

1. Retirez le fer en service, et si l'outil a fonctionné, nettoyez soigneusement les surfaces du bloc de coupe et du contre-fer. Pour retirer les fers du bloc de coupe, dévissez les trois boulons de maintien avec la clé à douille. Le bloc de coupe se défait avec les fers.
2. Pour monter les fers, fixez provisoirement l'équerre de réglage sur la plaque de fixation avec les vis Phillips et fixez les plaquettes sur le calibre de façon que le tranchant du fer soit parfaitement à ras avec la paroi interne de la butée.
3. Positionner équerre et plaquette sur le calibre, de manière que les ergots de positionnement du contre-fer se logent dans la rainure, puis pousser le talon de l'équerre contre le côté arrière de l'embase du gabarit, et serrer les vis phillips.
4. Il est très important que le tranchant soit en contact partait avec la surface intérieure de la butée du calibre, que les ergots de positionnement du contre-fer soient dans la rainure de la plaquette, et que le talon de la plaque de réglage soit en contact parfait avec le côté arrière de l'embase de gabarit. Vérifier ces trois points avec soin, pour assurer une coupe uniforme.
5. Place le talon de la plaque de réglage dans la rainure du bloc de coupe.
6. Mettre le contre-fer sur l'équerre et visser les trois boulons à tête hexagonale en ménageant un espace entre le bloc et le contre-fer y glisser la plaquette carbure. Celui-ci sera positionné par les ergots dont le contre-fer est muni.
7. Le positionnement de la plaquette dans le sens de la longueur se fera à la main, de façon que les extrémités de la plaquette soient à égale distance du capot, d'un côté, et du support, de l'autre.
8. Serrer à fond les trois boulons à tête hexagonale (avec la clé à douille fournie) et faire tourner le bloc à la main pour vérifier la garde entre les extrémités de la plaquette et le corps de l'outil.
9. Vérifier encore une fois le serrage à refus des trois boulons à tête hexagonale.
10. Répéter les opérations 1 à 9 pour l'autre plaquette.

Feuillure (Fig. 7)

Le tranchant du fer devra dépasser légèrement (0,3 mm – 0,6 mm). Sinon, il y aura des crantages et la finition ne sera pas satisfaisante.

ATTENTION :

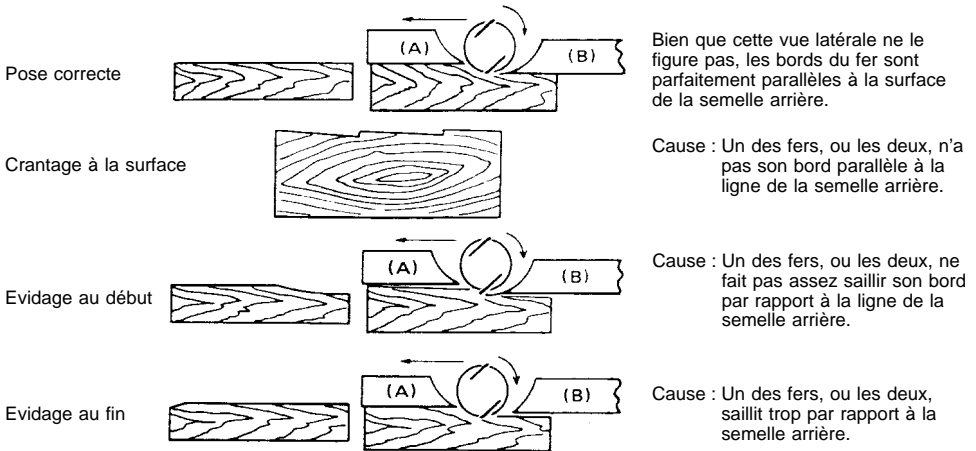
Vissez les boulons de maintien du fer avec précaution lorsque vous fixez les fers sur l'outil. Un boulon de maintien lâche risque d'être dangereux. Vérifiez toujours que les boulons sont bien tous vissés à fond.

Pour une pose correcte des fers

La surface rabotée présentera des aspérités et ne sera pas plane si le fer n'est pas installé de façon convenable et ferme. Il doit être monté de manière que le bord de coupe soit absolument de niveau, c'est à dire parallèle à la surface de la semelle arrière. Voir ci-dessous quelques exemples de poses correctes et incorrectes.

(A) Semelle avant (sabot mobile)

(B) Semelle arrière (sabot fixe)



Réglage de la profondeur de coupe (Fig. 8)

La profondeur de coupe peut se régler en tournant simplement la molette situé sur le devant de l'outil.

Interrupteur

ATTENTION :

Avant de brancher l'outil, vérifiez toujours que la gâchette fonctionne correctement et qu'elle revient en position "OFF" quand vous la relâchez.

Outil sans bouton de blocage ni bouton de sécurité (Fig. 9)

Pour mettre l'outil en marche, tirez simplement sur la gâchette. Relâchez-la pour arrêter l'outil.

Outil avec bouton de blocage (Fig. 10)

Pour mettre l'outil en marche, tirez simplement sur la gâchette. Relâchez-la pour arrêter l'outil. Pour un fonctionnement continu, tirez sur la gâchette et appuyez sur le bouton de blocage. Pour arrêter l'outil en cette position, tirez à fond sur la gâchette puis relâchez-la.

Outil avec bouton de sécurité (Fig. 10)

Pour éviter que la gâchette ne soit tirée accidentellement, un bouton de sécurité a été prévu. Pour mettre l'outil en marche, appuyez sur le bouton de sécurité et tirez sur la gâchette. Pour arrêter l'outil, relâchez la gâchette.

Comment raboter (Fig. 11)

Tout d'abord, faites reposer la semelle avant de l'outil sur la pièce à travailler sans que les fers ne soient au contact. Mettez le contact et attendez que les fers aient atteint leur pleine vitesse. Déplacez ensuite doucement l'outil vers l'avant. Pressez sur l'avant de l'outil en début de rabotage, et sur l'arrière en fin de rabotage. Le rabotage se fera plus aisément si vous fixez la pièce de bois de façon inclinée de manière à raboter de haut en bas.

La vitesse et la profondeur de rabotage déterminent la qualité du fini. Le rabot électrique coupe à une vitesse qui ne permet pas l'engorgement par les copeaux. Pour les gros débits, vous pouvez accroître la profondeur de rabotage, alors que pour un fini régulier, vous devez la réduire et faire avancer l'outil plus lentement.

Feuillure (Fig. 12, 13, 14 et 15)

Pour un travail de feuillure comme indiqué à la Fig. 12, utilisez le guide parallèle.

Porter le tracé de découpage sur la pièce de bois. Introduire le guide parallèle dans le trou situé à l'avant de l'outil et prévu à cet effet. Faire coïncider le bord du fer avec le tracé de découpage.

Ajuster le guide parallèle jusqu'à l'amener en contact avec le flanc de la pièce de bois et bloquer fermement la vis.

Si vous désirez augmenter la portée du guide, en y fixant une pièce de bois supplémentaire, il suffit d'utiliser les trous percés à ces fins car ils peuvent également servir à la fixation d'un prolongateur (accessoire en option).

NOTE :

Déplacer l'outil de façon que le guide parallèle soit toujours en parfait contact avec le flanc de la pièce travaillée pendant les opérations de rabotage. Tout écart affecterait la qualité du travail.

La profondeur maximum de feuillure est de 23 mm.

Chanfreinage (Fig. 16, 17 et 18)

Pour abattre un angle de la façon représentée à la Fig. 16, alignez la gorge en "V" de la semelle sur l'arête de la pièce, et rabotez comme indiqué à la Fig. 18.

Dispositif d'aspiration (accessoire en option) (Fig. 19 et 20)

L'utilisation du dispositif d'aspiration spécial permettra de réduire l'éparpillement des copeaux, ce qui donnera une aire de travail plus propre.

Le dispositif d'aspiration pourra être fixé une fois que le déflecteur aura été déposé. Pour fixer le dispositif, insérez la tige du dispositif dans l'orifice du couvercle arrière. Fixez à l'aide des vis du déflecteur.

Affûtage des fers (Fig. 21, 22 et 23)

(fers classiques)

Gardez toujours vos fers bien affûtés afin d'obtenir une efficacité maximum. Utilisez le porte-fer d'affûtage pour supprimer les crans et avoir le tranchant le plus fin.

Tout d'abord relâchez les deux écrous à oreilles du porte-fer et insérez les fers A et B, de sorte qu'ils soient au contact des faces C et D. Serrez ensuite les écrous.

Immergez dans l'eau la pierre à aiguiser 2 ou 3 minutes avant d'affûter. Tenez le porte-fer de façon que les deux fers soient au contact de la pierre et que l'affûtage se fasse simultanément et selon le même angle.

Raccordement à un aspirateur

Outil avec buse cylindrique (type européen) (Fig. 24)

Si vous désirez effectuer un rabotage propre, raccordez un aspirateur Makita à l'outil comme indiqué à la Fig. 24.

Outil avec déflecteur

Un raccord et un joint (accessoires en option) sont nécessaires pour raccorder un aspirateur Makita à l'outil. Pour le raccord et le joint, consultez un catalogue ou un représentant Makita.

ENTRETIEN

ATTENTION :

Assurez-vous toujours que l'outil est hors tension et hors secteur avant d'effectuer tout travail dessus.

Remplacement des charbons (Fig. 25, 26 et 27)

Remplacez les charbons lorsqu'ils sont usés jusqu'à la limite d'usure. Commencez par retirer le bouchon du porte-charbon, puis remplacez les charbons. Remplacez les deux charbons identiques en même temps.

Pour maintenir la sécurité et la fiabilité du produit, les réparations, l'entretien ou les réglages doivent être effectués par le Centre d'Entretien Makita.

GARANTIE

Les outils Makita sont garantis en accord avec les règlements et les lois de chaque pays. Les dommages imputables à une usure par détérioration naturelle, une surcharge ou une manipulation incorrecte ne sont pas couverts par la garantie. En cas de réclamation, envoyer l'outil, sans le démonter et avec le CERTIFICAT DE GARANTIE inclus, à son revendeur ou à un centre de réparation Makita.

- | | | |
|-------------------------|--|---|
| ① Messerklemmschraube | ⑱ HM-Wendemesser | ③③ Späneabführung |
| ② Messerwelle | ⑲ Messerklemmschraube | ③④ Befestigungsschraube |
| ③ Hobelmesser | ⑳ Nut | ③⑤ Abdeckung für Spanauswurf |
| ④ Messerklemmplatte | ㉑ Tiefeneinstellknopf | ③⑥ Bohrung zum Einfügen des Stiftes in die Späneabführung |
| ⑤ Justierwinkel | ㉒ Schalter | ③⑦ Messerhalter |
| ⑥ Messerschneide | ㉓ Einschaltsperr/Arretierknopf | ③⑧ Flügelmutter |
| ⑦ Justierschrauben | ㉔ Werkstückbeginn | ③⑨ Messer (A) |
| ⑧ Hinterkante | ㉕ Druckausübung am Werkstückende | ④⑩ Messer (B) |
| ⑨ Rückseitiger Anschlag | ②⑥ Messerschneide | ④① Kante (C) |
| ⑩ Innerer Anschlag | ②⑦ Schnittlinie | ④② Kante (D) |
| ⑪ Anschlagkante | ②⑧ Feststellschraube | ④③ Abdeckung für Spanauswurf |
| ⑫ Einstelllehre | ②⑨ Parallelanschlag | ④④ Makita-Absauggerät |
| ⑬ Justierschraube | ③⑩ V-Nut | ④⑤ Verschleißgrenze |
| ⑭ Erhebung | ③⑪ Vordere Grundplatte | ④⑥ Schraubendreher |
| ⑮ Justierwinkel | ③⑫ Richten Sie die V-Nut mit der Kante des Werkstücks aus. | ④⑦ Bürstenhalterkappe |

TECHNISCHE DATEN

| | |
|-----------------------------|--------------------------|
| Modell | 1923B/N1923B |
| Hobelbreite | 82 mm |
| Spanabnahme stufenlos | 1 mm |
| Falztiefe | 23 mm |
| Leerlaufdrehzahl | 16 000 min ⁻¹ |
| Gesamtlänge | 293 mm |
| Nettogewicht | 2,9 kg |

- Wir behalten uns vor, Änderungen im Zuge der Entwicklung und des technischen Fortschritts ohne vorherige Ankündigung vorzunehmen.
- Hinweis: Die technischen Daten können von Land zu Land abweichen.


Netzanschluß

Die Maschine darf nur an die auf dem Typenschild angegebene Netzspannung angeschlossen werden und arbeitet nur mit Einphasen- Wechselspannung. Sie ist entsprechend den Europäischen Richtlinien doppelt schutzisoliert und kann daher auch an Steckdosen ohne Erdanschluß betrieben werden.

Sicherheitshinweise

Lesen und beachten Sie diese Hinweise, bevor Sie das Gerät benutzen.

Bedeutung der Symbole:

 Bitte Bedienungsanleitung lesen.

 **DOPPELT SCHUTZISOLIERT**

ZUSÄTZLICHE SICHERHEITSBESTIMMUNGEN

1. Putztücher, Kleidung, Anschlußleitungen, u. a. sollten nicht in der Nähe des Arbeitsplatzes liegen.
2. Prüfen Sie das Werkstück und entfernen Sie Nägel, Schrauben und andere Fremdkörper vor Arbeitsbeginn.
3. Die Hobelmesser sind sorgfältig zu schützen.
4. Stellen Sie sicher, daß die Messerklemmschrauben vor Beginn der Arbeit fest angezogen sind.

5. Halten Sie die Maschine mit beiden Händen fest.
6. Halten Sie Ihre Hände nicht in die Nähe von rotierenden Teilen.
7. Lassen Sie die Maschine eine Weile im Leerlauf laufen, bevor Sie mit der Arbeit an einem Werkstück beginnen. Achten Sie auf Vibrationen und Schlägen; beides gibt Aufschluß über ein schlecht ausgewuchtetes Messer oder nicht fachgerechten Einbau.
8. Stellen Sie sicher, daß das Hobelmesser nicht mit dem Werkstück in Berührung kommt, bevor Sie einschalten.
9. Beginnen Sie mit der Arbeit erst, nachdem das Hobelmesser die volle Leerlaufdrehzahl erreicht hat.
10. Halten Sie jederzeit einen Sicherheitsabstand von mindestens 20 cm zur Maschine.
11. Schalten Sie das Gerät stets vor Beginn etwaiger Einstellarbeiten aus und ziehen Sie den Netzstecker. Warten Sie, bis die Maschine zum Stillstand gekommen ist.
12. Halten Sie niemals einen Finger in den Spanauswurf. Der Spanauswurf kann verstopfen, wenn Sie feuchtes Holz hobeln. Entfernen Sie vorsichtig die Späne im Bereich des Spanauswurfs, aber nur bei ausgeschalteter Maschine.
13. Lassen Sie das Werkzeug nicht unbeaufsichtigt laufen. Schalten Sie das Gerät nur ein, während Sie es in der Hand halten.
14. Schalten Sie nach Beendigung der Arbeit die Maschine aus und stellen Sie diese auf eine Ablagefläche, so daß die vordere Hobelsohle nach oben zeigt und das Hobelmesser nicht mit anderen Gegenständen in Berührung kommt.
15. Wechseln Sie stets Hobelmesser oder Messerklemmplatten paarweise aus, um Unwucht der Messerwelle zu vermeiden, die Vibrationen erzeugt und die Lebensdauer der Maschine verkürzt.

16. Nach dem Hobeln muß erst der Stillstand der Messerwelle abgewartet werden. Erst dann darf die Maschine abgelegt bzw. abgestellt werden.

17. Wechseln Sie die Messer rechtzeitig, da stumpfe Messer die Rückschlaggefahr erhöhen und durch Drehzahlabfall den Späneauswurf leicht verstopfen. Verwenden Sie nur Original Makita-Hobelmesser, da bei Verwendung von Fremdzubehör in Verbindung mit dieser Maschine Verletzungsgefahr besteht.

BEWAHREN SIE DIESE HINWEISE SORGFÄLTIG AUF.

BEDIENUNGSHINWEISE

Aus- und Einbau der Hobelmesser

Wichtig:

- Vergewissern Sie sich, daß die Maschine ausgeschaltet und der Netzstecker gezogen ist, bevor Sie die Hobelmesser aus- oder einbauen.
- Die folgenden Hobelmesser können verwendet werden.

Teile-Nr. 793004-6 793007-0 793322-2
*P-04226 *P-04282*P-04298
*820044-1 *820045-1 *820043-1

Die mit einem Sternzeichen * gekennzeichneten Hobelmesser sind nur in Europa lieferbar. Bitte lassen Sie sich beim Kauf von Hobelmessern von Ihrem Händler oder einer Makita-Kundendienstzentrale beraten.

Bestückung mit Hobelmessern

(Abb. 1, 3 u. 4)

Zum Ausbau der Hobelmesser lösen Sie mit dem mitgelieferten Montagewerkzeug die drei Messerklemmschrauben der Messerwelle. Die Messerklemmplatte der Messerwelle kann zusammen mit den Hobelmessern abgenommen werden. Messerwelle und Hobelmesser vor dem Einbau reinigen, um Späne und Fremdkörper zu entfernen. Stets Hobelmesser mit gleicher Größe und gleichem Gewicht verwenden. Unwucht durch ungleiche Hobelmesser beeinträchtigt die Hobelleistung und Lebensdauer der Maschine.

Das Hobelmesser so auf die Einstellehre legen, daß die Messerschneide an der Anschlagkante anliegt. Den Justierwinkel auf das Hobelmesser legen und die Hinterkante gegen die Einstellehre drücken, bis sie mit der Hinterkante der Einstellehre bündig abschließt; dann die zwei Schrauben an dem Justierwinkel festziehen.

Fügen Sie die Hinterkante des Justierwinkels in die Nut der Messerwelle und bringen Sie die Messerklemmplatte auf der Messerwelle an. Die drei Messerklemmschrauben mit dem mitgelieferten Montagewerkzeug gleichmäßig im Wechsel fest anziehen.

Bestückung mit HM-Wendemessern

(Abb. 1, 5 u. 6 gelten für alle Länder außer Deutschland und Dänemark, Abb. 2, 5 u. 6 für Deutschland und Dänemark)

1. Wenn die Maschine in Betrieb war, die vorhandenen Hobelmesser demontieren und die Oberflächen von Messerwelle und Messerklemmplatte sorgfältig reinigen. Zum Ausbau der Hobelmesser von der Messerwelle die drei Messerklemmschrauben mit dem mitgelieferten Steckschlüssel (für alle Länder außer Deutschland und Dänemark) bzw. Innensechskantschlüssel (für Deutschland und Dänemark) lösen. Die Messerklemmplatte kann zusammen mit den Hobelmessern abgenommen werden.
2. Zum Einbau der HM-Wendemesser den Justierwinkel mit den Messerklemmschrauben leicht an der Druckplatte vormontieren und das HM-Wendemesser so auf die Einstellehre legen, daß die Schneide des HM-Wendemessers an der Anschlagkante anliegt.
3. Den Justierwinkel mit der Druckplatte so auf der Einstellehre ausrichten, daß die Erhebung der Druckplatte in die Nut des HM-Wendemessers eingreift; dann die Hinterkante des Justierwinkels mit der Rückseite der Einstellehre abgleichen und die Justierschrauben anziehen.
4. Es ist unbedingt erforderlich, daß das HM-Wendemesser an der Anschlagkante bündig anliegt, die Erhebungen in der Messernut liegen und die Hinterkante des Justierwinkels mit der Rückseite der Einstellehre bündig abschließt. Die Anordnung dieser Teile sorgfältig vornehmen und überprüfen, um gleichmäßiges Hobeln zu gewährleisten.
5. Die Hinterkante des Justierwinkels in die Nut in der Messerwelle schieben.
6. Die Messerklemmplatte auf die vormontierte Druckplatte setzen und die drei Messerklemmschrauben leicht anziehen, um das HM-Wendemesser in die richtige Schnittposition zu bringen. Das HM-Wendemesser wird durch die Erhebungen auf der Druckplatte fixiert.
7. Die seitliche Justierung des HM-Wendemessers muß von Hand vorgenommen werden: beide Messerenden sollten den gleichem Abstand zum Gehäuse auf der einen Seite und der Metallklammer auf der anderen Seite haben.
8. Die drei Messerklemmschrauben mit dem mitgelieferten Steckschlüssel (für alle Länder außer Deutschland und Dänemark) bzw. Innensechskantschlüssel (für Deutschland und Dänemark) anziehen und die Messerwelle von Hand drehen, um dem Abstand zwischen HM-Wendemesser und Gehäuse zu überprüfen.
9. Die drei Messerklemmschrauben noch einmal auf festen Sitz prüfen.
10. Die Punkte 1–9 für das andere HM-Wendemesser wiederholen.

Falzen (Abb. 7)

Das Messerende sollte geringfügig (0,3 – 0,6 mm) überstehen. Andernfalls kann es zu Kerbbildung und ungleichmäßigem Falzen kommen.

VORSICHT:

Beim Einbau der Messer alle Schrauben sorgfältig anziehen, da ungenügend angezogene Schrauben zu einer Gefährdung führen können.

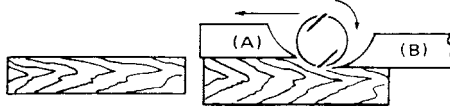
Auswirkungen von Messerfehleinstellungen

Fehleinstellung der Hobelmesser führt zu ungleichmäßigem und unsauberem Hobelergebnissen. Bei richtiger Einstellung befindet sich das Messer fluchtend mit der hinteren Hobelsohle. Die folgenden Beispiele veranschaulichen einige richtige und falsche Einstellungen.

(A) vordere Hobelsohle

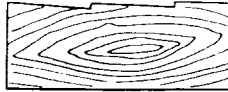
(B) hintere Hobelsohle

Richtige Einstellung



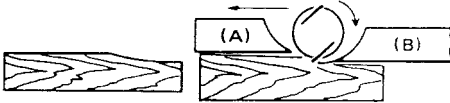
In dieser Seitenansicht nicht zu erkennen, liegen die Messer genau parallel zur hinteren Hobelsohle.

Oberflächenvorsprünge



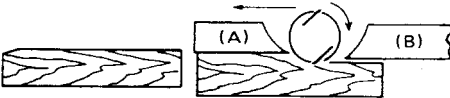
Ursache: mindestens ein Messer schräg eingebaut.

Kehlung beim Ansetzen



Ursache: Messer zu tief eingebaut.

Kehlung beim Abheben



Ursache: mindestens ein Messer zu weit vorstehend eingebaut.

Einstellung der Spanabnahme (Abb. 8)

Die Spanabnahme kann durch Drehen des Tiefeneinstellknopfes an der Vorderseite der Maschine eingestellt werden.

Schalterbedienung

VORSICHT:

Überprüfen Sie vor dem Anschließen der Maschine an das Stromnetz stets, ob der Schalter ordnungsgemäß funktioniert und beim Loslassen in die AUS-Stellung zurückkehrt.

Werkzeug ohne Einschaltsperrung und Arretierknopf (Abb. 9)

Zum Einschalten der Maschine den Schalter drücken. Zum Ausschalten wieder loslassen.

Werkzeug mit Arretierknopf (Abb. 10)

Zum Einschalten der Maschine den Schalter drücken. Zum Ausschalten wieder loslassen. Für Dauerbetrieb den Schalter und den Arretierknopf drücken. Zum Ausschalten den arretierten Schalter nochmals drücken und wieder loslassen.

Werkzeug mit Einschaltsperrung (Abb. 10)

Um ein versehentliches Betätigen des Schalters zu verhindern, ist bei diesem Modell eine Einschaltsperrung eingebaut. Zum Einschalten der Maschine erst die Einschaltsperrung und dann den Schalter drücken. Zum Ausschalten den Schalter wieder loslassen.

Hobelbetrieb (Abb. 11)

Setzen Sie zuerst die vordere Hobelsohle auf das Werkstück, ohne daß die Hobelmesser mit dem Werkstück oder etwas anderem in Berührung kommen. Schalten Sie den Hobel ein und warten Sie, bis die Messerwelle die volle Drehzahl erreicht hat. Bewegen Sie dann den Hobel langsam vorwärts. Üben Sie zuerst Druck im Bereich der vorderen Hobelsohle und am Ende des Werkstücks Druck auf die hintere Hobelsohle aus. Das Hobeln kann durch schräge Montage des Werkstückes erleichtert werden, wenn abwärts gehobelt wird.

Vorschub und Spanabnahme bestimmen die Oberflächengüte!

Falzen (Abb. 12, 13, 14 u. 15)

Zum Falzen wird, wie in **Abb. 12** gezeigt, die Seitenführung verwendet. Zeichnen Sie eine Schnittlinie auf dem Werkstück an. Befestigen Sie den Parallelanschlag in der dafür vorgesehenen Bohrung der Maschine. Richten Sie die Messerschneide auf die Schnittlinie aus.

Der Parallelanschlag läßt sich durch eine Holzleiste verlängern. Zur Befestigung dieser Holzleiste dienen die im Parallelanschlag vorhandenen Bohrungen, die auch den Anbau eines verlängerten Anschlags ermöglichen (Sonderzubehör).

HINWEIS:

Beim Falzen muß die Maschine mit dem Parallelanschlag entlang des Werkstücks geführt werden, um eine gleichmäßige Falz zu erhalten. Die maximale Falztiefe beträgt 23 mm.

Fasen (Abb. 16, 17 u. 18)

Um eine Fasung wie in **Abb. 16** herzustellen, die V-Nut der vorderen Hobelsohle auf die Kante des Werkstücks ausrichten und wie in **Abb. 18** gezeigt fasen.

Späneabführung (Sonderzubehör) (Abb. 19 u. 20)

Die Benutzung der Späneabführung ermöglicht einen gezielten Spanauswurf. Zuerst die Abdeckung des Spanauswurfs vom Maschinengehäuse entfernen. Die Späneabführung mit dem Stift in die hintere Bohrung des Gehäuses einführen und mit den Schrauben der Spanauswurfabdeckung befestigen.

Schärfen der HSS-Hobelmesser (Abb. 21, 22 u. 23)

Bestückung mit HSS-Hobelmessern

Halten Sie Ihre Messer immer scharf, um bestmögliche Leistung zu erhalten. Benutzen Sie den Messerhalter beim Schleifen mit Schleifgeräten, um die Schneiden zu schärfen und Beschädigungen auszuschleifen.

Lösen Sie zuerst die beiden Flügelmuttern auf dem Messerhalter und setzen Sie die Messer (A) und (B) so ein, daß Sie an den Kanten (C) und (D) anliegen. Ziehen Sie dann die Flügelmuttern fest.

Wässern Sie den Schleifstein einige Minuten, bevor Sie schleifen. Führen Sie den Messerhalter so, daß beide Messer den Stein berühren, um ein gleichzeitiges Schleifen unter dem gleichen Winkel zu gewährleisten.

Anschluß einer Absaugvorrichtung

Für Europa (Abb. 24)

Für staubarmes Hobeln kann ein Makita-Absauggerät an die Maschine, wie in **Abb. 24** gezeigt, angeschlossen werden.

Außereuropäische Länder

Zum Anschluß eines Makita-Absauggerätes an die Maschine sind Späneabführung und Absaugstutzen (Sonderzubehör) erforderlich. Einzelheiten über Späneabführung und Absaugstutzen entnehmen Sie einem Makita-Katalog oder erfahren Sie bei Ihrem Makita-Fachhändler.

WARTUNG

VORSICHT:

Vor Arbeiten an der Maschine vergewissern Sie sich, daß sich der Schalter in der "OFF"-Position befindet und der Netzstecker gezogen ist.

Austausch der Kohlebürsten (Abb. 25, 26 u. 27)

Die Kohlebürsten müssen bei Erreichen der Verschleißgrenze ersetzt werden. Zunächst die Späneabführung entfernen und dann die Kohlebürsten austauschen. Die Bürsten stets paarweise austauschen und nur identische Kohlebürsten verwenden.

Um die Sicherheit und Zuverlässigkeit dieses Gerätes zu gewährleisten, sollten Reparatur-, Wartungs- und Einstellarbeiten nur von durch Makita autorisierten Werkstätten oder Kundendienstzentren unter ausschließlicher Verwendung von Makita-Originalersatzteilen ausgeführt werden.

GARANTIE

Für Makita-Elektrowerkzeuge gewähren wir Garantie gemäß den gesetzlichen/länderspezifischen Bestimmungen. Von der Garantie ausgeschlossen sind Schäden, die auf gebrauchsbedingten Verschleiß, Überlastung oder unsachgemäße Behandlung zurückzuführen sind. Bei Beanstandungen senden Sie bitte das unzerlegte Gerät zusammen mit dem beigefügten GARANTIESCHEIN an Ihren Händler oder die Makita-Kundendienstzentrale.

- | | | |
|---|--|--|
| ① Bullone | ⑬ Fianco anteriore della piastra porta coltelli | ③③ Insieme del bocchaglio |
| ② Tamburo | ⑭ Lama piccola cancel | ③④ Viti coperchio trucioli |
| ③ Lama piallatrice | ⑮ Bulloni esagonali con bordino | ③⑤ Coperchio trucioli |
| ④ Coperchio tamburo | ⑯ Incavo | ③⑥ Inserire in questo foro la spina sull'insieme del bocchaglio. |
| ⑤ Piastra regolatore | ⑰ Manopola | ③⑦ Supporto di affilatura |
| ⑥ Bordo lama | ⑱ Gliletto dell'interruttore | ③⑧ Dado ad alette |
| ⑦ Viti | ⑲ Bottone di bloccaggio/Bottone di bloccaggio-spegnimento | ③⑨ Lama (A) |
| ⑧ Tallone | ⑳ Inizio | ④① Lama (B) |
| ⑨ Lato posteriore della base porta coltelli | ㉑ Fine | ④② Lato (C) |
| ⑩ Bordo interno piastra regolatore | ㉒ Bordo lama | ④③ Coperchio trucioli |
| ⑪ Piastra porta coltelli | ㉓ Linea | ④④ Aspirapolvere Makita |
| ⑫ Base porta coltelli | ㉔ Viti | ④⑤ Segno limite |
| ⑬ Viti | ㉕ Guida laterale | ④⑥ Cacciavite |
| ⑭ Fessure di sistemazione del coltelli della pialla | ⑳ Scanalatura a V | ④⑦ Coperchio delle spazzole a carbone |
| ⑮ Talloni della piastra regolatore | ㉖ Base frontale | |
| ⑯ Piastra aggiusta coltelli | ㉗ Allineare la scanalatura a V con la estremità del pezzo da lavorare. | |

DATI TECNICI

| | |
|----------------------------------|---------------------|
| Modello | 1923B/N1923B |
| Larghezza di piallatura | 82 mm |
| Spessore di piallatura | 1 mm |
| Profondità di battuta | 23 mm |
| Velocità a vuoto (g./min.) | 16.000 |
| Lunghezza totale | 293 mm |
| Peso netto | 2,9 kg |

- Per il nostro programma di ricerca e sviluppo continui, i dati tecnici sono soggetti a modifiche senza preavviso.
- Nota: I dati tecnici potrebbero differire a seconda del paese di destinazione del modello.


Alimentazione

L'utensile deve essere collegato ad una presa di corrente con la stessa tensione indicata sulla targhetta del nome, e può funzionare soltanto con la corrente alternata monofase. Esso ha un doppio isolamento in osservanza alle norme europee, per cui può essere usato con le prese di corrente sprovviste della messa a terra.

Consigli per la sicurezza

Per la vostra sicurezza, riferitevi alle accluse istruzioni per la sicurezza.

Questi simboli significano:

 **Leggete il manuale di istruzioni.**

 **DOPIO ISOLAMENTO**

REGOLE ADDIZIONALI DI SICUREZZA

1. **Non bisogna mai lasciare stracci, vestiario, corde, fili e cose simili nel raggio d'azione della piallatrice.**
2. **Attenzione a non tagliare chiodi. Prima di ogni lavorazione controllare e togliere tutti i chiodi dal pezzo da lavorare.**
3. **Trattare le lame con cura.**
4. **Assicurarsi bene prima di iniziare la lavorazione che i bulloni, fissanti la lama siano stretti fortemente.**
5. **Tenere l'utensile saldamente con entrambe le mani.**
6. **Tenere le mani lontane dalle parti rotanti.**
7. **Prima di usare l'utensile sul pezzo da lavorare cancel, lasciarlo routare a vuoto per alcuni secondi. Osservate se ci sono vibrazioni o rumori che possano indicare un montaggio imperfetto o un mancato bilanciamento della lama.**
8. **Assicurarsi che la lama non è a contatto con il pezzo da lavorare prima di mettere in moto l'utensile.**
9. **Attendere che la lama raggiunga la sua velocità stabilita prima di mettersi a piallare.**
10. **Tenersi costantemente alla distanza di almeno 200 mm dalla piallatrice.**
11. **Prima di qualsiasi lavoro di sistemazione fermare il motore ed attendere che la lama si sia arrestata del tutto.**
12. **Mai introdurre le dita nella zona dove escono i trucioli. Questa zona può ingolfarsi quando si pialla legno umido. Liberare la zona dei trucioli con un bastoncino.**

13. Non abbandonare a se stesso l'utensile in moto. Mettere in moto l'utensile solamente quando lo si tiene in mano.
14. Quando lasciate andare la piallatrice, fermare il motore e appoggiarla con la parte frontale in su, sopra un blocco di legno, in modo che le lame non vengano a contatto con alcunchè.
15. Sostituire sempre entrambe le lame o piastre del rullo, altrimenti lo sbilancio che ne risulterà provocherà vibrazioni ed accorcerà la vita dell'utensile.
16. Aspettare che la macchina si sia fermata completamente prima di metterla da parte.
17. Usare soltanto le lame Makita specificate in questo manuale.

CONSERVATE QUESTE ISTRUZIONI.

ISTRUZIONI PER L'USO

Rimozione o installazione delle lame della piallatrice

Importante:

- Accertarsi sempre che la macchina sia spenta e che il cavo di alimentazione sia staccato dalla presa di corrente prima di rimuovere o di installare la lama.
- Usare le lame seguenti.

Parte No. 793004-6 793007-0 793322-2
 *P-04226 *P-04282 *P-04298
 *820044-1 *820045-1 *820043-1

Le lame contrassegnate con l'asterisco sono disponibili soltanto nei paesi europei. Per l'acquisto delle lame, rivolgersi al rivenditore o ad un Centro di Servizio Makita.

Utensile con lame standard (Fig. 1, 3 e 4)

Per togliere le lame sul tamburo, svitare i tre bulloni di installazione con la chiave a bussola. Il coperchio del tamburo viene via assieme alle lame.

Per installare le lame, togliere per prima cosa tutti i frammenti o sostanze estranee che aderiscono al tamburo o alle lame. Usare lame con le stesse dimensioni e peso, perché altrimenti si verifica l'oscillazione/vibrazione del tamburo che causa il deterioramento delle prestazioni della piallatrice e un eventuale guasto dell'utensile.

Mettere la lama sulla base regolatore in modo che il bordo della lama sia perfettamente a filo con il bordo interno della piastra regolatore. Mettere la piastra di regolazione sulla lama, spingere poi semplicemente dentro il tallone della piastra di regolazione a filo con il lato posteriore della base regolatore e stringere due viti sulla piastra di regolazione. Spingere quindi il tallone della piastra di regolazione nella scanalatura del tamburo e mettervi sopra il coperchio del tamburo. Stringere uniformemente e alternativamente i tre bulloni di installazione usando la chiave a bussola.

Utensile con lame piccole (Fig. 1, 5 e 6)

1. Rimuovere la lama esistente, se si è usato l'utensile, e pulire con cura le superfici del tamburo e il coperchio del tamburo. Per togliere le lame sul tamburo, svitare i tre bulloni di installazione con la chiave a bussola. Il coperchio del tamburo viene via assieme alle lame.
2. Per installare le lame, attaccare cancel la piastra di regolazione alla piastra di fissaggio con le viti con testa a bottone e mettere la lama piccola sulla base regolatore in modo che il bordo tagliente della lama sia perfettamente a filo con il fianco interno della piastra regolatore.
3. Piazzare la piastra regolatore/piastra aggiusta coltelli sulla base porta coltelli in modo che le fessure di sistemazione del coltello della piastra combacino con le sporgenze sul coltello poi premere i talloni della piastra regolatore finchè questi si trovino allo stesso livello della parte posteriore della base porta coltelli quindi stringere forte le viti.
4. E'importante che i coltelli siano allo stesso livello con il fianco interno della piastra porta coltelli, le fessure di sistemazione del coltello della piastra devono combaciare con le sporgenze del coltello e i talloni della piastra regolatore devono essere allo stesso livello della parte posteriore della base porta coltelli. Per ottenere un taglio uniforme controllare con cura questi allineamenti.
5. Far scivolare il tallone della piastra regolatore nell'incavo del rullo.
6. Piazzare la copertura del rullo sopra la piastra regolatore/piastra aggiusta coltelle e fermare il tutto con i tre bulloni esagonali con il bordino in modo che rimanga un piccolo spazio tra il rullo e la piastra aggiusta coltelli per permettere di mettere il coltello piccolo nella posizione giusta. Il coltello sarà portato alla sua posizione attraverso le fessure di sistemazione che si trovano sulla piastra porta coltelli.
7. Bisognerà usare le mani per sistemare bene i coltelli in tutta la loro lunghezza facendo in modo che le lame siano ben pulite ed equidistanti dal rullo da una parte e dai piani di taglio metallici.
8. Stringere i tre bulloni esagonali con bordino (con la chiave in dotazione) e far ruotare il rullo con la mano per controllare le condizioni tra le estremità dei coltelli e il corpo dell'attrezzo.
9. Dare un ultimo controllo alla pressione dei tre bulloni esagonali con bordino.
10. Ripetere le procedure da 1 a 9 per gli altri coltelli.

Giunto sovrapposto (Fig. 7)

Il bordo della lama deve sporgere leggermente in fuori (0,3 mm - 0,6 mm), perché altrimenti si verificano tacche e giunti sovrapposti generalmente scarsi.

ATTENZIONE:

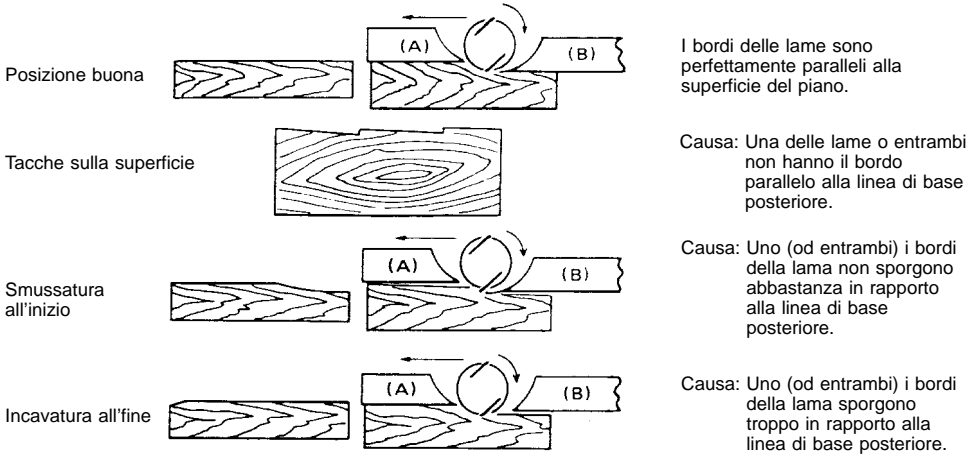
Stringere con cura i bulloni di installazione delle lame quando si attaccano le lame all'utensile. Un bullone di installazione allentato può essere pericoloso. Accertarsi sempre che siano stretti saldamente.

Per la migliore regolazione della lama della pialla

La superficie piallata sarà alla fine non liscia, se la lama non é montata esattamente. La lama deve essere montata in modo che il bordo di taglio sia assolutamente allineato, e cioè parallelo alla superficie della base posteriore. Qui di seguito sono mostrati alcuni esempi di montaggi buoni o difettosi.

(A) Base anteriore (Piano mobile)

(B) Base posteriore (Piano fisso)



Regolazione della profondità di taglio (Fig. 8)

La profondità di taglio può essere regolata semplicemente facendo girare la manopola davanti la pialla.

Azionamento dell'interruttore

ATTENZIONE:

Prima di collegare l'utensile alla presa di corrente, controllare sempre che il grilletto dell'interruttore funzioni correttamente e ritorni sulla posizione "OFF" quando viene rilasciato.

Utensile senza bottone di bloccaggio e bottone di bloccaggio-spegnimento (Fig. 9)

Per avviare l'utensile, schiacciare semplicemente il grilletto. Per il funzionamento continuo, schiacciare il grilletto e spingere poi dentro il bottone di bloccaggio.

Utensile con bottone di bloccaggio (Fig. 10)

Per avviare l'utensile, schiacciare semplicemente il grilletto. Per il funzionamento continuo, schiacciare il grilletto e spingere poi dentro il bottone di bloccaggio. Per arrestare l'utensile dalla posizione di bloccaggio, schiacciare completamente il grilletto e rilasciarlo.

Utensile con bottone bloccaggio-spegnimento (Fig. 10)

Per evitare di schiacciare inavvertitamente il grilletto, l'utensile è dotato di un bottone di bloccaggio-spegnimento. Per avviare l'utensile, premere il bottone di bloccaggio-spegnimento e ritorni sulla posizione "OFF" quando viene rilasciato.

Funzionamento della piallatrice (Fig. 11)

Prima cosa, appoggiare il piano anteriore dell'utensile sulla superficie del pezzo da lavorare senza che le lame vadano a contatto con nulla. Mettere in moto e aspettare che le lame arrivino alla massima velocità. Quindi muovere la pialla in avanti lentamente. All'inizio della piallatura esercitare pressione sulla parte anteriore dell'utensile, a nella parte posteriore alla fine della medesima. La piallatura riuscirà più facile se inclinate il pezzo da lavorare e lo fissate, in modo che si possa piallare un poco in discesa. La velocità e profondità di taglio determinano il tipo di finitura. La piallatrice funziona ad una velocità che non permette l'ingolfamento dei trucioli. Per tagli alla buona la profondità di taglio può essere aumentata, mentre per ottenere una bella finitura si richiede una riduzione della profondità di taglio e di velocità di avanzamento.

Giunti sovrapposti (Fig. 12, 13, 14 e 15)

Per fare un taglio a scalino come mostrato nella Fig. 12, usare la guida laterale.

Tracciare una linea di direzione del taglio sul pezzo da lavorare. Inserire la guida laterale nel foro sul davanti dell'utensile. Allineare le estremità delle lame con la linea di direzione del taglio.

Regolare la guida laterale finché viene in contatto con il lato del pezzo da lavorare, quindi fermarla fortemente stringendo le viti.

La lunghezza della guida può essere aumentata attaccando un ulteriore pezzo di legno. A questo scopo, sulla guida si trovano dei comodi fori, che servono anche per attaccare una guida di prolunga (accessorio opzionale).

NOTA:

Durante la lavorazione di piallatura far avanzare l'utensile con la guida laterale in parallelo con il lato del pezzo da lavorare. Se non si fa così, si otterrà una piallatura irregolare.

La profondità massima del taglio a scalino è del 23 mm.

Smussature (Fig. 16, 17 e 18)

Per fare un taglio come mostrato nella Fig. 16, allineare la scanalatura a "V" della base frontale con il bordo del pezzo da lavorare e piallarlo come mostrato nella Fig. 18.

Insieme del boccaglio (accessorio opzionale) (Fig. 19 e 20)

L'impiego dello speciale insieme del boccaglio minimizza la dispersione dei trucioli, rendendo più pulita l'area dove si lavora.

L'insieme del boccaglio può essere attaccato dopo che si è rimosso il coperchio trucioli sul corpo dell'utensile. Per attaccare l'insieme del boccaglio, inserire la spina su di esso nel foro del coperchio posteriore. Usare le viti del coperchio trucioli per fissarlo in posizione.

Affilatura delle lame della piallatrice (Fig. 21, 22 e 23)

Lame standard soltanto

Per delle prestazioni ottimali, mantenere sempre le lame affilate. Usare il supporto di affilatura per togliere le tacche e produrre un bordo affilato.

Allentare per prima cosa i due dadi ad alette sul supporto e inserire le lame (A) e (B) in modo che facciano contatto con i lati (C) e (D). Stringere poi i dadi ad alette.

Prima dell'affilatura, immergere nell'acqua per 2 o 3 minuti la pietra per affilare. Per l'affilatura simultanea allo stesso angolo, tenere il supporto in modo che entrambe le lame facciano contatto con la pietra per affilare.

Collegamento di un aspirapolvere

Utensile per l'Europa (Fig. 24)

Per eseguire delle piallature pulite, collegare un aspirapolvere Makita all'utensile come mostrato nella Fig. 24.

Modello per gli altri paesi ed aree

Per collegare un aspirapolvere Makita all'utensile è necessario un boccaglio e un giunto (accessori opzionali). Per il boccaglio e il giunto, consultare un catalogo o un rappresentante Makita.

MANUTENZIONE

ATTENZIONE:

Prima di eseguire qualsiasi lavoro sulla macchina, accertatevi sempre che sia spenta e staccata dalla presa di corrente.

Sostituzione delle spazzole a carbone (Fig. 25, 26 e 27)

Sostituire le spazzole a carbone quando sono usurate fino al segno limite. Togliere per prima cosa il coperchio trucioli e sostituire poi le spazzole a carbone. Entrambe le spazzole a carbone devono essere sostituite allo stesso tempo con altre identiche.

Per mantenere la sicurezza e l'affidabilità del prodotto, le riparazioni, la manutenzione o le regolazioni dovrebbero essere eseguite da un centro di assistenza Makita autorizzato.

GARANZIA

Garantiamo che gli utensili Makita sono in conformità con le leggi ed i regolamenti specifici del paese. Danni attribuibili al normale consumo, a rotture, a sovraccarichi o a utilizzazione erranea, sono esclusi dalla garanzia. In caso di reclamo inviate l'utensile, senza smontarlo, assieme al CERTIFICATO DI GARANZIA in dotazione, al rivenditore o al Centro di Servizio Makita.

| | | |
|-------------------------------|---|-----------------------------------|
| ① Bout | ⑱ Mini schaafmes | ③③ Spaanafvoer |
| ② Schaafblok | ⑲ Zeskante bout | ③④ Schroef voor Spaanafvoer |
| ③ Schaafmes | ⑳ Groef | ③⑤ Spaanafvoer |
| ④ Afdekplaat van schaafblok | ㉑ Knop | ③⑥ Steek de pen op de Spaanafvoer |
| ⑤ Afstelplaat | ㉒ Trekkerschakelaar | ③⑦ Aanscherphouder |
| ⑥ Mesrand | ㉓ Vergrendelknop/ Ontgrendelknop | ③⑧ Vleugelmoer |
| ⑦ Schroeven | ㉔ Start | ③⑨ Mes (A) |
| ⑧ Hiel | ㉕ Einde | ④⑩ Mes (B) |
| ⑨ Zijkant van mal | ㉖ Mesrand | ④① Zijkant (C) |
| ⑩ Binnenrand kaliberplaat | ㉗ Snijlijn | ④② Zijkant (D) |
| ⑪ Kaliberplaat | ㉘ Schroef | ④③ Spaanafvoer |
| ⑫ Kalibervoet | ㉙ Breedtegeleider | ④④ Makita stofzuiger |
| ⑬ Kruiskopschroef | ⑳ “V” groef | ④⑤ Limiet markering |
| ⑭ Vastzetnokjes schaafmes | ㉑ Voorste voetstuk | ④⑥ Schroevendraaier |
| ⑮ Hiel van afstelplaat | ㉒ Zorg dat de “V” groef op de rand van het werkstuk blijft. | ④⑦ Kap van de koolborstelhouder |
| ⑯ Aanzetplaat | | |
| ⑰ Binnenkant van kaliberplaat | | |

TECHNISCHE GEGEVENS

| | |
|------------------------------|---------------------|
| Model | 1923B/N1923B |
| Schaafbreedte | 82 mm |
| Max. schaafdiepte | 1 mm |
| Sponningdiepte | 23 mm |
| Toerental onbelast/min. | 16 000 |
| Totale lengte | 293 mm |
| Netto gewicht | 2,9 kg |

- In verband met ononderbroken research en ontwikkeling behouden wij ons het recht voor bovengaande technische gegevens te wijzigen zonder voorafgaande kennisgeving.
- Opmerking: De technische gegevens kunnen van land tot land verschillen.

Stroomvoorziening

De machine mag alleen worden aangesloten op een stroombron van hetzelfde voltage als aangegeven op de naamplaat, en kan alleen op enkel-fase wisselstroom worden gebruikt. De machine is dubbel-geïsoleerd volgens de Europese standaard en kan derhalve ook op een niet-geaard stopcontact worden aangesloten.

Veiligheidswenken

Voor uw veiligheid dient u de bijgevoegde Veiligheidsvoorschriften nauwkeurig op te volgen.

Deze symbolen betekenen:

 Lees de gebruiksaanwijzing.

 **DUBBELE ISOLATIE**

AANVULLENDE VEILIGHEIDSVORSCHRIFTEN

1. Lompen, doeken, touwen en soortgelijke prullen dienen nooit in het werkgebied achtergelaten te worden.
2. Zorg dat het gereedschap nooit in contact komt met spijkers. Verwijder alvorens te schaven eventuele spijkers van het werkstuk.

3. Wees zeer voorzichtig met de messen.
4. Controleer alvorens te schaven of de bevestigingsbouten van de messen stevig vastgedraaid zijn.
5. Houd het gereedschap met beide handen stevig vast.
6. Houd uw handen uit de buurt van de bewegende delen.
7. Alvorens het gereedschap op een werkstuk te gebruiken, laat u het een tijdje draaien. Onderzoek het op vibraties of schommelende bewegingen die op een onjuiste installatie of onjuist gebalanceerde messen kunnen wijzen.
8. Zorg dat de messen niet in aanraking zijn met het werkstuk als u het gereedschap in wilt schakelen.
9. Wacht alvorens te schaven tot de messen op volle snelheid draaien.
10. Zorg dat u het gereedschap ten alle tijde op een afstand houdt van minstens 200 mm.
11. Alvorens iets bij te stellen dient u altijd het gereedschap uit te schakelen en te wachten totdat de messen volledig tot stilstand zijn gekomen.
12. Steek uw vinger nooit in de spaanafvoer. De spanen kunnen erin klem raken als u nat hout schaaft. Verwijder in dit geval de spanen met een stukje hout.
13. Schakel altijd uit als u het gereedschap niet gebruikt. Schakel het gereedschap alleen in als u het in handen houdt.
14. Wanneer u het gereedschap achterlaat, schakel het uit en zet het op een plankje met het voorstuk naar boven gericht zodat de messen niets aanraken.

15. Vervang altijd gelijktijdig beide messen en klemplaten, aangezien anders het resulterende verlies van evenwicht trillingen kunnen veroorzaken, waardoor de gebruiksduur van het gereedschap verkort kan worden.

16. Wacht totdat de messen volledig tot stilstand zijn gekomen, alvorens de machine opzij te zetten.

17. Gebruik alleen Makita messen die in deze gebruiksaanwijzing zijn gespecificeerd.

BEWAAR DEZE VOORSCHRIFTEN.

BEDIENINGSVOORSCHRIFTEN

Verwijderen of installeren van de schaaftmessen

Belangrijk:

- Controleer altijd of de machine is uitgeschakeld en het netsnoer uit het stopcontact is verwijderd, alvorens de messen te verwijderen of te installeren.
- Gebruik de volgende schaaftmessen.
Onderdeelnr. 793004-6 793007-0 793322-2
*P-04226 *P-04282 *P-04298
*820044-1 *820045-1 *820043-1

De met * gemarkeerde messen zijn alleen in Europese landen verkrijgbaar. Raadpleeg uw dealer of het Makita Service-centrum wanneer u messen wilt kopen.

Voor machines met standaard-schaaftmessen (Fig. 1, 3 en 4)

Om de messen van het schaaftblok te verwijderen, draait u met de soksleutel de drie bevestigingsbouten los. De afdekplaat kunt u dan tegelijk met de messen verwijderen.

Alvorens de nieuwe messen te installeren, verwijder eerst alle schaaftkrullen of verontreinigingen van het schaaftblok of de messen. Gebruik messen van dezelfde afmetingen en hetzelfde gewicht, omdat het schaaftblok anders zal slingeren of trillen, zodat de machine niet gelijk zal schaven en eventueel defect kan raken.

Plaats het mes zodanig op de kalibervoet, dat de scherpe kant van het mes volkomen vlak ligt met de binnenrand van de kaliberplaat. Plaats de afstelplaat op het mes, druk dan de hiel van de afstelplaat naar beneden totdat deze vlak ligt met de kalibervoet, en draai dan de twee schroeven op de afstelplaat vast. Schuif nu de hiel van de afstelplaat in de groef van het schaaftblok, en plaats dan de afdekplaat van het schaaftblok erop. Draai de drie bevestigingsbouten gelijkmatig en afwisselend vast met behulp van de soksleutel.

Voor machines met mini-schaaftmessen (Fig. 1, 5 en 6)

1. Indien de machine pas is gebruikt, verwijdert u eerst het gebruikte schaaftmes. Maak vervolgens de oppervlakken en de afdekplaat van het schaaftblok grondig schoon. Om de messen van het schaaftblok te verwijderen, draait u met de soksleutel de drie bevestigingsbouten los. De afdekplaat kunt u dan tegelijk met de messen verwijderen.
2. Om de nieuwe messen te installeren, bevestig de afstelplaat losjes op de klemplaat met behulp van de kruiskopschroeven en plaats dan het mini-schaaftmes zodanig op de kalibervoet, dat de scherpe kant van het mes volkomen vlak ligt met de binnenrand van de kaliberplaat.
3. Plaats de afstelplaat/aanzetplaat op de mal zodat de vastzetnokjes op de aanzetplaat in de groef van het mini schaaftmes rusten. Druk vervolgens de zool van afstelplaat totdat deze gelijk komt met de zijkant van de mal en draai de schroeven vast.
4. Het is belangrijk dat het schaaftmes gelijk en vlak tegen de binnenkant van de malplaat aanligt, dat de vastzetnokjes in de groef van het schaaftmes rusten en dat de zool van de afstelplaat volkomen gelijk is met de zijkant van de mal. Controleer of dit zo is, aangezien het gereedschap anders niet gelijk kan schaven.
5. Schuif de zool van de afstelplaat in de groef van het schaaftblok.
6. Plaats de afdekplaat van het schaaftblok op de afstelplaat/aanzetplaat en draai de drie zeskantbouten vast, echter zo dat er een spleet blijft bestaan tussen het schaaftblok en de aanzetplaat om het mini schaaftmes op z'n plaats te schuiven. Door de vastzetnokjes zal het mes op de aanzetplaat vastgehouden worden.
7. De lengte van het mes dient met de hand zo te worden bijgesteld dat de uiteinden van het mes op gelijke afstand van de behuizing aan de ene kant en de metalen beugel aan de andere kant uitsteken.
8. Draai de drie zeskantbouten met de bijgeleverde soksleutel vast. Controleer of het mes even ver van het schaaftblok uitsteken.
9. Controleer of de drie zeskantbouten goed zijn aangetrokken.
10. Herhaal de procedure, vanaf stap 1 tot en met 9 voor het monteren van een ander schaaftblad.

Voor rabatten (Fig. 7)

Zorg ervoor dat de scherpe rand van het mes een beetje (0,3 mm – 0,6 mm) uitsteekt. Indien dit wordt verzuimd, zal het schaven resulteren in kerven en slecht rabatten. (Sponning schaven)

LET OP:

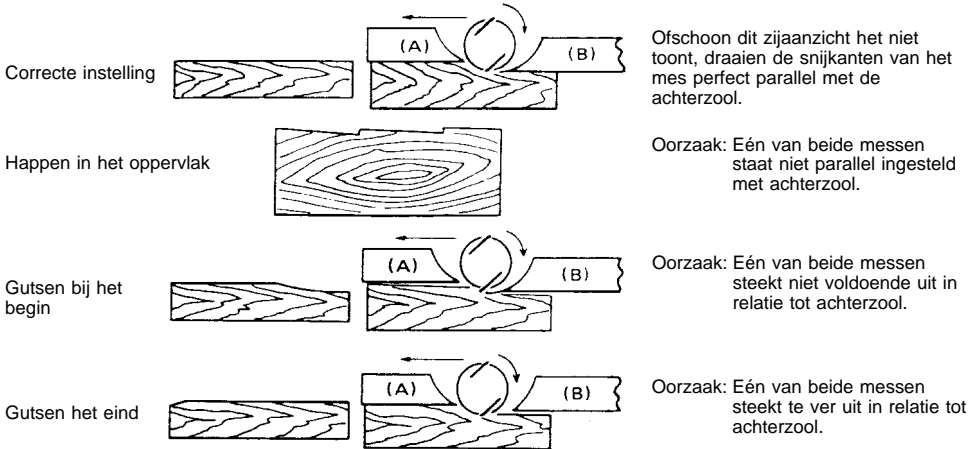
Trek de bevestigingsbouten zorgvuldig aan wanneer u de messen aan de machine bevestigt. Een losse bevestigingsbout kan gevaar opleveren. Controleer altijd of de bouten goed zijn vastgedraaid.

Voor de juiste mesinstelling

Uw schaafvlak zal ruw en ongelijk worden, indien het mes niet correct is ingesteld. Het mes moet dusdanig gemonteerd worden dat de zijkant absoluut gelijk ligt ofwel parallel met het vlak van de achterzool. Onderstaand enkele voorbeelden van juiste en onjuiste instellingen.

(A) Voor zool (beweegbaar)

(B) Achterzool (vast)



Instellen van schaafdiepte (Fig. 8)

De schaafdiepte is heel eenvoudig in te stellen door de knop voor op het gereedschap te verdraaien.

Werking van de trekkerschakelaar

LET OP:

Alvorens de machine op netstroom aan te sluiten, dient u altijd te controleren of de trekkerschakelaar behoorlijk werkt en bij het loslaten naar de "OFF" positie terugkeert.

Voor machines zonder vergrendelknop en ontgrendelknop (Fig. 9)

Om de machine in te schakelen, drukt u gewoon de trekkerschakelaar in. Laat de schakelaar los om de machine uit te schakelen.

Voor machines met een vergrendelknop (Fig. 10)

Om de machine in te schakelen, drukt u gewoon de trekkerschakelaar in. Laat de schakelaar los om de machine uit te schakelen. Voor continu gebruik, eerst de trekkerschakelaar en dan de vergrendelknop indrukken. Om de machine vanuit de vergrendelde stand te stoppen, de trekkerschakelaar helemaal indrukken en deze dan loslaten.

Voor machines met een ontgrendelknop (Fig. 10)

Een ontgrendelknop is voorzien om te voorkomen dat de trekkerschakelaar per toeval wordt ingedrukt. Om de machine te starten, drukt u de ontgrendelknop in en dan de trekkerschakelaar in. Om de machine te stoppen, de trekkerschakelaar loslaten.

Schaven (Fig. 11)

Leg eerst het voorste zoolvlak plat op het oppervlak van het werkstuk, zonder dat de messen nog iets aanraken. Schakel het gereedschap in en wacht totdat de messen op volle snelheid draaien. Hierna beweegt u het gereedschap langzaam vooruit. Oefen druk uit op het voorste gedeelte van het gereedschap als u begint te schaven en op het achterste gedeelte als het einde nadert.

Het schaven gaat gemakkelijker als u het werkstuk een beetje schuin houdt, zodat u schaaft met het gereedschap iets naar beneden gericht.

De snelheid waarmee u schaaft en de schaafdiepte bepalen het resultaat. De snelheid van het gereedschap zelf is zodanig dat de spanen nooit klemraken. Voor ruw schaven kunt u de schaafdiepte vermeerderen, terwijl voor een goede afwerking de schaafdiepte verminderd moet worden en het gereedschap langzamer vooruitbewogen dient te worden.

Rabatten (Fig. 12, 13, 14 en 15)

Gebruik de zijkantgeleider voor zijdelings schaven zoals afgebeeld in Fig. 12.

Breng op het werkstuk de snijlijn aan. Steek de zijkantgeleider in het gaatje aan de voorkant van het gereedschap. Zet het mes op de snijlijn.

Stel de zijkantgeleider zodanig in dat deze volledige contact maakt met de zijkant van het werkstuk. Zet de geleider vervolgens vast door middel van de schroef.

Soms is het wenselijk voor betere geleiding van het gereedschap de geleider te verbreden. Dit kunt u doen door een lat te bevestigen. De geleider is voor dit doel voorzien van gaten, die ook kunnen dienen voor het bevestigen van een verlengstuk (los verkrijgbaar toebehoren).

OPMERKING:

U dient tijdens het schaven de zijkantgeleider steeds tegen de zijkant van het werkstuk te houden, aangezien anders de snede ongelijkmatig wordt. De maximale sponningsdiepte is 23 mm.

Afschuinen (Fig. 16, 17 en 18)

Voor het maken van sneden zoals afgebeeld in Fig. 16, zorg ervoor dat de "V" groef in het voorste voetstuk van de machine op de rand van het werkstuk rust, en schaaf dan zoals afgebeeld in Fig. 18.

Spaanafvoer (los verkrijgbaar toebehoren) (Fig. 19 en 20)

Door gebruikmaking van de speciale spaanafvoer kan het rondvliegen van schaafkrullen tot een minimum worden beperkt. Hierdoor zal de werkruimte er schoner gaan uitzien.

De spaanafvoer kan worden bevestigd nadat de standaard spaanafvoer van de machine is verwijderd. Bij het bevestigen van de spaanafvoer dient u de daarop aanwezige pen in het achterste gat van het machinehuis te steken. Gebruik dezelfde schroeven om de spaanafvoer te bevestigen.

Aanscherpen van de schaafmessen (Fig. 21, 22 en 23)

Alleen voor standaard-schaafmessen

Houd uw schaafmessen altijd scherp om de best mogelijke resultaten te krijgen. Gebruik de aanscherphouder. Om bramen te verwijderen of de beitels aan te scherpen.

Draai eerst de twee vleugelmoeren op de houder los en steek messen (A) en (B) erin zodat deze met zijkant (C) en (D) in aanraking komen. Draai dan de twee vleugelmoeren vast.

Dompel de wetsteen voor 2 of 3 minuten in water alvorens aan te scherpen. Houd de aanscherphouder zodanig, dat beide messen met de wetsteen in aanraking komen voor gelijktijdig aanscherpen onder dezelfde hoek.

Aansluiten van een stofzuiger

Voor Europese landen en gebieden (Fig. 24)

Voor schoon schaven sluit u een Makita-stofzuiger aan op uw machine (zie Fig. 24).

Voor andere landen en gebieden

Om een Makita-stofzuiger aan uw machine te bevestigen, hebt u een verbindingstuk en scharnierstuk (los verkrijgbare accessoires) nodig. Voor het verbindingstuk en scharnierstuk dient u een catalogus of vertegenwoordiger van Makita te raadplegen.

ONDERHOUD

LET OP:

Zorg er altijd voor dat de machine is uitgeschakeld en de stekker uit het stopcontact is verwijderd alvorens werken aan de machine uit te voeren.

Vervangen van koolborstels (Fig. 25, 26 en 27)

Vervang de koolborstels wanneer deze tot aan de limietmarkering zijn versleten. Verwijder eerst de schaafkrulkap en vervang dan de koolborstels. Vervang altijd beide koolborstels gelijktijdig door gelijksoortige koolborstels.

Opdat het gereedschap veilig en betrouwbaar blijft, dienen alle reparaties, onderhoud of afstellingen te worden uitgevoerd bij een erkend Makita service centrum.

GARANTIE

Wij garanderen dat Makita machines voldoen aan de wettelijke voorschriften van uw land. Uitgesloten van de garantie zijn beschadigingen veroorzaakt door normale slijtage, overbelasting of misbruik. In geval van klachten wordt u verzocht de machine, ongedemonteerd, op te sturen naar uw handelaar of Makita service centrum, samen met het bijgesloten. GARANTIEBEWIJS.

- | | | |
|--|--|--|
| ① Tornillo | ⑱ Minicuchilla | ③③ Montage de tobera |
| ② Tambor | ⑲ Tornillo de cabeza hexagonal | ③④ Tornillo de la cubierta de virutas |
| ③ Cuchilla | ⑳ Ranura | ③⑤ Cubierta de virutas |
| ④ Cubierta del tambor | ㉑ Pomo | ③⑥ Ajuste el pasador del conuto de la tobera en este orificio. |
| ⑤ Placa de ajuste | ㉒ Interruptor de gatillo | ③⑦ Maestro de afilado |
| ⑥ Borde de la cuchilla | ㉓ Botón de bloqueo/Botón de seguridad | ③⑧ Tuerca de mariposa |
| ⑦ Tornillos | ㉔ Comienzo | ③⑨ Cuchilla (A) |
| ⑧ Talón | ㉕ Final | ④① Cuchilla (B) |
| ⑨ Lado posterior de la placa de montaje | ㉖ Borde de la cuchilla | ④② Lado (C) |
| ⑩ Borde interior de la placa de montaje | ㉗ Línea de corte | ④③ Lado (D) |
| ⑪ Placa de montaje | ㉘ Tornillo-pomo | ④④ Cubierta virutas |
| ⑫ Base placa de montaje | ㉙ Guía lateral | ④⑤ Aspirador Makita |
| ⑬ Tornillo de cabeza redondeada | ③① Ranura "V" | ④⑥ Marca de límite |
| ⑭ Soporte de cuchilla | ③② Base frontal | ④⑦ Destornillador |
| ⑮ Guía de cuchilla | ③③ Alinee la ranura "V" con el borde de la pieza de trabajo. | ④⑧ Tapas del portaescobillas |
| ⑯ Soporte para mini-cuchilla | | |
| ⑰ Flanco interior de la placa de montaje | | |

ESPECIFICACIONES

| | |
|--------------------------------|---------------------|
| Modelo | 1923B/N1923B |
| Anchura cepillado | 82 mm |
| Profundidad de cepillado | 1 mm |
| Profundidad de galce | 23 mm |
| Velocidad en vacío (RPM) | 16.000 |
| Longitud total | 293 mm |
| Peso neto | 2,9 kg |

- Debido a un programa continuo de investigación y desarrollo, las especificaciones aquí dadas están sujetas a cambios sin previo aviso.
- Nota: Las especificaciones pueden ser diferentes de país a país.


Alimentación

La herramienta ha de conectarse solamente a una fuente de alimentación de la misma tensión que la indicada en la placa de características, y sólo puede funcionar con corriente alterna monofásica. El sistema de doble aislamiento de la herramienta cumple con la norma europea y puede, por lo tanto, usarse también en enchufes hembra sin conductor de tierra.

Sugerencias de seguridad

Para su propia seguridad, consulte las instrucciones de seguridad incluidas.

Estos símbolos significan:

 **Lea el manual de instrucciones.**

 **DOBLE AISLAMIENTO**

NORMAS DE SEGURIDAD ADICIONALES

1. No deje nunca trapos, ropas, cuerdas, cordones u objetos similares en los alrededores del área de trabajo.
2. Evite el cortar clavos. Busque y extraiga todos los clavos de la pieza de trabajo antes de realizar la operación.

3. Manipule las cuchillas cuidadosamente.
4. Asegúrese que los tornillos de instalación de la cuchilla estén apretados firmemente antes de realizar la operación.
5. Sostenga la herramienta firmemente con ambas manos.
6. Mantenga las manos alejadas de las partes rotativas.
7. Antes de utilizar la herramienta en la pieza de trabajo actual, déjala funcionar durante un rato. Vea que no haya vibraciones u oscilaciones que puedan indicar una instalación mal hecha o una cuchilla mal equilibrada.
8. Asegúrese de que la cuchilla no toque la pieza de trabajo antes de que se conecte el interruptor.
9. Espere hasta que la cuchilla haya alcanzado toda su velocidad antes de empezar a cortar.
10. Manténgase al menos a 200 mm de distancia de la herramienta en todo momento.
11. Cuando desconecte la máquina, espere a que las cuchillas se hayan parado totalmente antes de realizar cualquier tipo de ajuste.
12. Nunca ponga el dedo en la salida de virutas. La salida puede obstruirse cuando se corta madera húmeda. Extraiga las virutas con un palo.
13. No deje la herramienta funcionando. Opere la herramienta solamente cuando la tenga en las manos.
14. Cuando deje la cepilladora, desconéctela y póngala con la base frontal hacia arriba en un bloque de madera, de manera que las cuchillas no contacten con nada.
15. Cambie siempre ambas cuchillas o cubiertas del tambor, de otra manera el desequilibrio que se produciría causaría vibraciones y acortaría la vida de la máquina.

16. Espere a que la herramienta se pare completamente antes de dejarla aparte.
17. Emplee solamente las cuchillas Makita especificadas en este manual.

GUARDE ESTAS INSTRUCCIONES.

INTRUCCIONES PARA EL FUNCIONAMIENTO

Extracción o instalación de las cuchillas de la cepilladora

Importante:

- Asegúrese siempre de que la herramienta esté desconectada y desenchufada antes de extraer o instalar la cuchilla.
- Utilice las siguientes cuchillas de cepilladora.
 Números de pieza 793004-6 793007-0 793322-2
 *P-04226 *P-04282 *P-04298
 *820044-1 *820045-1
 *820043-1

Las cuchillas marcadas con asterisco * solamente están disponibles en los países europeos. Consulte a su distribuidor o al centro de servicio Makita a la hora de adquirir las cuchillas.

Para herramientas con cuchillas estándar de cepilladora (Fig. 1, 3 y 4)

Para extraer las cuchillas del tambor, desenrosque los tres tornillos de instalación con una llave para tuercas. La cubierta del tambor se desprenderá junto con las cuchillas.

Para instalar las cuchillas, limpie primero todas las virutas o materiales extraños adheridos al tambor o a las cuchillas. Utilice cuchillas de las mismas dimensiones y peso, o se producirán oscilaciones/vibraciones, provocando una acción de cepillado imperfecta y, eventualmente, la rotura de la herramienta.

Coloque la cuchilla en la base de la placa de montaje de manera que el borde de la cuchilla quede perfectamente en el mismo plano que el borde interior de la placa de montaje. Coloque la placa de ajuste en la cuchilla, luego presione simplemente en el talón de la placa de ajuste para ponerlo en el mismo plano que la parte posterior de la base de la placa de montaje y apriete los dos tornillos de la placa de ajuste. A continuación deslice el talón de la placa de ajuste hacia el interior de la ranura del tambor, y luego ajuste la cubierta del tambor sobre ella. Apriete los tres tornillos de instalación de manera uniforme y alternativa con la llave de tuercas.

Para herramientas con minicuchillas de cepilladora (Fig. 1, 5 y 6)

1. Si la herramienta se ha estado usando, extraiga la cuchilla instalada y limpie cuidadosamente las superficies y la cubierta del tambor. Para extraer las cuchillas del tambor, desenrosque los tres tornillos de instalación con la llave de tuercas. La cubierta del tambor se desprenderá junto con las cuchillas.

2. Para instalar las cuchillas, coloque, sin apretar, la placa de ajuste en la placa de colocación con los tornillos de cabeza redondeada, y ponga la minicuchilla de cepilladora en la base de la placa de montaje de forma que el borde de corte de la cuchilla quede perfectamente en el mismo plano que el flanco interior de la placa de montaje.
3. Coloque la placa de ajuste/soporte para minicuchilla en la base de la placa de montaje de manera que el soporte de cuchilla de la cuchilla de la cepilladora de la placa de colocación descanse en la ranura de la minicuchilla de la cepilladora, luego presione en el talón de la placa de ajuste empotrándolo en el lado posterior de la base de la placa de montaje apriete los tornillos de cabeza redondeada.
4. Es importante que la cuchilla quede bien empotrada con el flanco interior de la placa de montaje, que el soporte de cuchilla de la cuchilla de la cepilladora se asienten en la ranura de la cuchilla y el talón de la placa de ajuste se empote en el lado posterior de la base de la placa de montaje. Verifique esta alineación cuidadosamente para asegurar un corte uniforme.
5. Deslice el talón de la placa de ajuste por la ranura del tambor.
6. Coloque la cubierta del tambor sobre la placa de ajuste/placa de colocación y enrosque los tres tornillos de cabeza hexagonal, de manera que quede una rendija entre el tambor y la placa ajustada para deslizar la minicuchilla de la cepilladora a su posición. La cuchilla será mantenida en posición en la placa de colocación mediante soporte de cuchilla de la cuchilla de la cepilladora.
7. El ajuste longitudinal de la cuchilla deberá posicionarse manualmente de manera que los extremos estén libres y equidistantes de la cubierta por un lado y de la ménsula metálica por el otro.
8. Ajuste los tres tornillos de cabeza hexagonal (con la llave de tuercas suministrada) y gire el tambor con la mano para comprobar si existen holguras entre los extremos de la cuchilla y el cuerpo de la herramienta.
9. Verifique los tres tornillos de cabeza hexagonal para un ajuste final.
10. Repita los procedimientos del 1 al 9 para la otra cuchilla.

Para rebajar a media madera (Fig. 7)

El borde de la cuchilla deberá sobresalir un poco (0,3 mm a 0,6 mm). De otra manera se producirán muescas y un rebaje generalmente inadecuado.

PRECAUCIÓN:

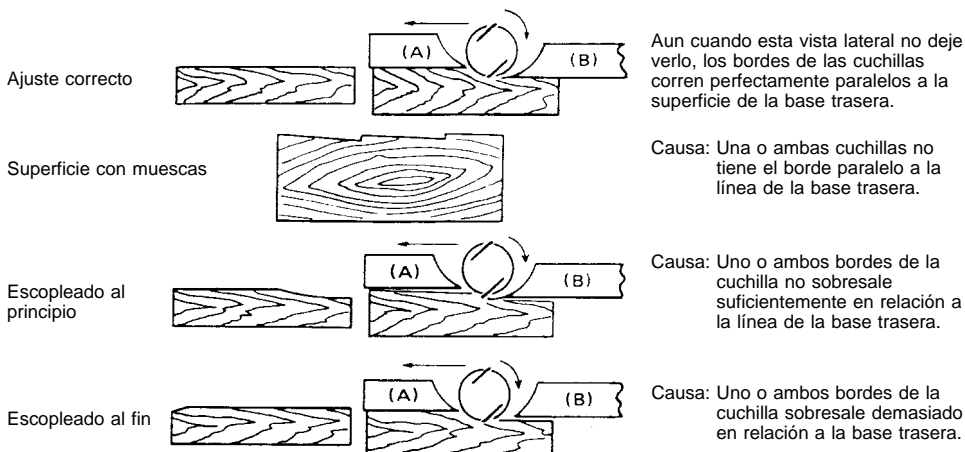
Apriete cuidadosamente los tornillos de instalación de las cuchillas cuando las instale en la herramienta. Un tornillo de instalación flojo puede ser peligroso. Verifique siempre que los tornillos estén apretados firmemente.

Para el ajuste correcto de la cuchilla de cepilladora

Su superficie de cepillado quedará tosca y desnivelada, a no ser que la cuchilla sea ajustada adecuada y fuertemente. La cuchilla debe montarse de tal manera que el borde cortante esté absolutamente nivelado, es decir, paralelo a la superficie de la base trasera. Dabajo hay algunos ejemplos de ajustes buenos y malos.

(A) Base frontal (zapata móvil)

(B) Base trasera (zapata estacionaria)



Ajuste de la profundidad de corte (Fig. 8)

La profundidad de corte se puede ajustar simplemente girando el pomo de la parte frontal de la herramienta.

Acción del interruptor

PRECAUCIÓN:

Antes de conectar la herramienta, verifique siempre que el interruptor de gatillo funcione correctamente y vuelva a la posición "OFF" al dejarlo libre.

Para máquinas sin botón de bloqueo ni botón de seguridad (Fig. 9)

Para arrancar la herramienta, apriete simplemente el gatillo. Déjelo libre para detener la herramienta.

Para máquinas con botón de bloqueo (Fig. 10)

Para arrancar la herramienta, apriete simplemente el gatillo. Déjelo libre para detener la herramienta. Para realizar una operación continua, apriete el gatillo y luego presione hacia adentro el botón de bloqueo. Para detener la herramienta estando el botón en la posición de bloqueo, apriete completamente el gatillo y luego déjelo libre.

Para máquinas con botón de seguridad (Fig. 10)

Para evitar apretar accidentalmente el gatillo se ha suministrado un botón de seguridad. Para arrancar la herramienta, presione el botón de seguridad y apriete el gatillo. Deje libre el gatillo para detener la herramienta.

Operación de cepillado (Fig. 11)

Primeramente, ponga la herramienta descansando sobre su base sobre la pieza de trabajo sin que las cuchillas hagan contacto con ella. Conecte la herramienta y espere a que las cuchillas alcancen su velocidad máxima. Luego mueva la herramienta con cuidado hacia adelante. Aplique presión sobre la parte frontal de la herramienta al comienzo del cepillado. El cepillado resultará más fácil si la pieza de trabajo es afianzada firmemente, de manera que se pueda cepillar hacia abajo.

La velocidad y la profundidad de corte determinan el tipo de acabado. La fuerza motriz de la cepilladora corta a una velocidad a la que no se producirán atascos por las virutas. Para un corte tosco se debe incrementar la profundidad de corte, mientras que para un buen acabado se debe reducir la profundidad de corte y avanzar la herramienta más lentamente.

Rebaje a media madera (Fig. 12, 13, 14 y 15)

Para hacer un corte escalonado como se muestra en la Fig. 12, use la guía lateral.

Dibuje una línea de corte en la pieza de trabajo. Inserte la guía lateral en el orificio en la parte frontal de la herramienta. Alinee el filo de la cuchilla con la línea de corte.

Ajuste la guía lateral del borde hasta que contacte con el lado de la pieza de trabajo, luego asegúrelo apretando el tornillo-pomo.

Quizás quiera añadir un pedazo adicional de madera extendiendo así la longitud de la guía lateral. Encontrará unos orificios en la guía lateral que le resultarán muy convenientes para este propósito, y también para acoplar una guía de extensión (accesorio opcional).

NOTA:

Cuando esté cepillando, mueva la herramienta con la guía lateral acoplado al lado de la pieza de trabajo. De otra manera, resultará un cepillado desigual. La profundidad máxima del rebaje a media madera es de 23 mm.

Biselado (Fig. 16, 17 y 18)

Para hacer un corte como el que se muestra en la Fig. 16, alinee la ranura en "V" de la base delantera con el borde de la pieza de trabajo y cepíllela como se muestra en la Fig. 18.

Montaje de tobera (accesorio opcional) (Fig. 19 y 20)

El uso del conjunto especial de la tobera minimizará el esparcimiento de virutas, dejando un área de trabajo más limpia.

El conjunto de la tobera se puede acoplar después de haber extraído la cubierta de las virutas del cuerpo de la herramienta. Cuando introduzca el conjunto, ajuste el pasador en el orificio de la cubierta posterior. Asegúrelo en la posición con los tornillos de la cubierta de virutas.

Afilado de las cuchillas de la cepilladora (Fig. 21, 22 y 23)

Para cuchillas estándar solamente

Mantenga siempre afiladas las cuchillas para conseguir el mejor resultado posible. Utilice el maestro de afilado para evitar las mellas y conseguir un buen filo.

Primero, afloje las dos tuercas de mariposa del soporte e inserte las cuchillas (A) y (B) de manera que toquen los lados (C) y (D). Luego apriete las tuercas de mariposa.

Sumerja la piedra afiladora en agua durante unos 2 ó 3 minutos antes del afilado. Sostenga el soporte de manera que ambas cuchillas toquen la piedra afilador para realizar un afilado simultáneo al mismo ángulo.

Conexión de un aspirador

Para países europeos (Fig. 24)

Cuando desee realizar una operación de cepillado limpia, conecte una aspiradora Makita a su herramienta como se muestra en la Fig. 24.

Para otros países

Para conectar un aspirador Makita a su herramienta necesitará una tobera y una junta (accesorios opcionales). Consulte un catálogo o con un representante de Makita para conocer la tobera y la junta que deberá utilizar.

MANTENIMIENTO

PRECAUCIÓN:

Asegúrese siempre de que la herramienta esté desconectada y desenchufada antes de realizar ninguna reparación en ella.

Reemplazo de las escobillas de carbón (Fig. 25, 26 y 27)

Reemplace las escobillas de carbón cuando estén desgastadas hasta la marca de límite. Primero, extraiga la cubierta para virutas y luego reemplace las escobillas de carbón. Las dos escobillas de carbón idénticas deberán reemplazarse al mismo tiempo.

Para mantener la seguridad y fiabilidad del producto, las reparaciones, el mantenimiento y los ajustes deberán ser realizados por un Centro de Servicio Autorizado de Makita.

GARANTÍA

Las herramientas de Makita quedan garantizadas en conformidad con las regulaciones específicas de las leyes vigentes/países. Los daños imputables a desgaste y roturas normales, a sobrecarga o a un manejo indebido de las herramientas quedan excluidos de la garantía. En caso de reclamación, se ruega enviar la herramienta, sin desmontarla y con el CERTIFICADO DE GARANTÍA adjunto, al distribuidor de la localidad o al Centro de Servicio Makita.

- | | | |
|---|--------------------------------------|--|
| ① Parafuso de cabeça hexagonal | ⑮ Talão da placa de ajuste | ③② Alinhe a ranhura "V" com o bordo da superfície de trabalho. |
| ② Tambor | ⑯ Placa de suporte da lâmina | ③③ Tubo de saída de aparas |
| ③ Lâmina | ⑰ Face interior da placa do afinador | ③④ Parafuso da flange de saída das aparas |
| ④ Placa (capa) de fixação da lâmina ao tambor | ⑱ Mini-lâmina | ③⑤ Flange de saída de aparas |
| ⑤ Placa de ajuste | ⑲ Parafusos com cabeça hexagonal | ③⑥ Ajuste o passador do tubo com este orifício. |
| ⑥ Extremidade da lâmina (aresta de corte) | ⑳ Ranhura | ③⑦ Suporte para afiar |
| ⑦ Parafusos | ㉑ Botão | ③⑧ Porca de orelhas |
| ⑧ Talão (da placa de ajuste) | ㉒ Gatilho do interruptor | ③⑨ Lâmina (A) |
| ⑨ Lado posterior da base do afinador | ㉓ Botão de bloqueio/desbloqueio | ④① Lâmina (B) |
| ⑩ Face interior da placa do afinador | ㉔ Começo | ④② Lado (C) |
| ⑪ Placa do afinador | ㉕ Fim | ④③ Lado (D) |
| ⑫ Base do afinador | ㉖ Aresta da lâmina | ④④ Flange de saída de aparas |
| ⑬ Parafuso philips | ㉗ Linha de corte | ④⑤ Aspirador da Makita |
| ⑭ Alojamentos para a mini-lâmina | ㉘ Parafuso | ④⑥ Marca limite |
| | ㉙ Guia paralela | ④⑦ Chave de fendas |
| | ③① Ranhura "V" | ④⑧ Tampas do porta-escovas |
| | ③② Base frontal | |

ESPECIFICAÇÕES

| | |
|---------------------------------|---------------------|
| Modelo | 1923B/N1923B |
| Largura da lâmina | 82 mm |
| Profundidade de corte | 1 mm |
| Desbaste | 23 mm |
| Velocidade em vazio (RPM) | 16.000 |
| Comprimento total | 293 mm |
| Peso líquido | 2,9 kg |

- Devido a um programa contínuo de pesquisa e desenvolvimento, estas especificações podem ser alteradas sem aviso prévio.
- Nota: As especificações podem variar de país para país.

Alimentação

A ferramenta só deve ser ligada a uma fonte de alimentação com a mesma voltagem da indicada na placa de características, e só funciona com alimentação de corrente alterna monofásica. Tem um sistema de isolamento duplo de acordo com as normas europeias e pode, por isso, utilizar tomadas sem ligação à terra.

Conselhos de segurança

Para sua segurança, leia as instruções anexas.

Estes símbolos significam:

 **Leia o manual de instruções.**

 **ISOLAMENTO DUPLO**

REGRAS DE SEGURANÇA ADICIONAIS

1. **Nunca deixe trapos, roupas, cordas, cordéis ou objectos similares na área de serviço.**
2. **Evite cortar pregos. Antes do início da operação retire todos os pregos da superfície que vai trabalhar.**
3. **Tenha muito cuidado quando mexer nas lâminas.**
4. **Verifique se os pernos do porta-lâminas estão bem apertados antes de iniciar o trabalho.**
5. **Segure a ferramenta com firmeza.**
6. **Afaste as mãos das partes em rotação.**
7. **Antes de iniciar o trabalho deixe a ferramenta funcionar em vazio durante uns momentos. Verifique se se produzem vibrações ou oscilações que possam indicar uma instalação incorrecta ou uma lâmina mal colocada.**
8. **Não deixe a lâmina tocar na superfície de trabalho antes de accionar o interruptor.**
9. **Espere até a lâmina estar a funcionar na velocidade máxima antes de iniciar o corte.**
10. **Durante a operação afaste-se pelo menos 200 mm da ferramenta.**
11. **Quando desligar a ferramenta, espere até que as lâminas estejam completamente paradas antes de efectuar qualquer afinação.**
12. **Nunca ponha o dedo na saída das partículas. Esta saída pode ficar obstruída quando cortar madeira húmida. Extraia as partículas com uma vara.**
13. **Não deixe a ferramenta a funcionar sozinha. Trabalhe apenas quando a puder segurar com as duas mãos.**

14. Quando não estiver a funcionar, desligue-a e coloque-a com a base frontal virada para cima, sobre um bocado de madeira, de maneira que as lâminas não toquem em nada.
15. Substitua sempre as duas lâminas ou as tampas do tambor. Caso contrário provocará um desequilíbrio da ferramenta que originará vibrações e encurtará o seu tempo de vida útil.
16. Espere que a máquina esteja completamente parada antes de a colocar de lado.
17. Utilize só as lâminas da Makita especificadas neste manual.

GUARDE ESTAS INSTRUÇÕES.

INSTRUÇÕES DE FUNCIONAMENTO

Para retirar ou colocar as lâminas da plaina

Importante:

- Certifique-se sempre de que a ferramenta está desligada e a ficha retirada da tomada antes de retirar ou colocar a lâmina.
- Utilize as seguintes lâminas de plaina.
N. de Parte 793004-6 793007-0 793322-2
*P-04226 *P-04282 *P-04298
*820044-1 *820045-1 *820043-1

As lâminas com a marca * só existem no mercado Europeu. Consulte o seu revendedor ou o Centro de Assistência da Makita quando comprar lâminas.

Para a ferramenta com lâminas planas (HSS) (Fig. 1, 3 e 4)

Para retirar as lâminas do tambor, desaperte os três pernos de instalação com a chave de tubo. A placa do tambor solta-se juntamente com as lâminas.

Para colocar as lâminas, limpe primeiro as aparas ou partículas que tenham aderido às lâminas ou ao tambor. Utilize lâminas com as mesmas dimensões e peso a fim de evitar vibrações/oscilações que poderão provocar um corte imperfeito e possíveis avarias da ferramenta.

Coloque a lâmina na base do afinador de modo que a aresta de corte da lâmina se ajuste à face interior da placa do afinador. Coloque a placa de ajuste sobre a lâmina pressione o talão da placa de ajuste no lado posterior da base do afinador e aperte os dois parafusos na placa de ajuste. Em seguida deslize o talão da placa de ajuste para a ranhura no tambor e coloque a placa do tambor. Aperte os três pernos de instalação igual e alternadamente com a chave de tubo.

Para a ferramenta com mini-lâminas de plaina (Fig. 1, 5 e 6)

1. Retire a lâmina existente, se a ferramenta foi utilizada, e limpe cuidadosamente as superfícies do tambor e a placa do tambor. Para retirar as lâminas do tambor, desaperte os três parafusos de instalação com a chave de tubo. A placa do tambor solta-se juntamente com as lâminas.
2. Para colocar as lâminas, instale sem apertar a placa de ajuste na placa de suporte com os parafusos philips e coloque a mini-lâmina de plaina na base do afinador, de modo que a aresta de corte coincida perfeitamente com a face interior da placa do afinador.
3. Coloque o conjunto placa de ajuste + placa de suporte da mini-lâmina na base do afinador de maneira que os alojamentos para a mini-lâmina na placa de suporte se introduzam na ranhura da mini-lâmina. Seguidamente carregue no talão da placa de ajuste, introduzindo-o no lado posterior da base do afinador, apertando os parafusos philips.
4. É importante que:
 - a) A lâmina fique bem encostada com a face interior da placa do afinador.
 - b) Que os alojamentos para a mini-lâmina se introduzam na ranhura da lâmina.
 - c) Que o talão da placa de ajuste fique encostado no lado posterior da base do afinador.
 Verifique com cuidado se procedeu em conformidade, a fim de garantir um corte uniforme.
5. Deslize o talão da placa de ajuste pela ranhura do tambor.
6. Coloque a placa do tambor sobre a placa de ajuste + placa de suporte e aperte os três parafusos de cabeça hexagonal de modo que fique espaço entre o tambor e a placa de ajuste para deslizar a mini-lâmina até ao seu lugar. Os alojamentos para a mini-lâmina mantê-la-ão segura na placa de suporte.
7. O ajuste do comprimento da lâmina deverá ser feito manualmente, de maneira que as extremidades fiquem livres e à mesma distância quer da placa do tambor quer da base metálica.
8. Aperte os três parafusos de cabeça hexagonal (com a chave de tubo incluída) e rode o tambor com a mão para verificar se existem folgas entre as extremidades da lâmina e a carcaça da ferramenta.
9. Verifique se os parafusos de cabeça hexagonal estão bem apertados.
10. Repita os procedimentos indicados nos números 1 a 9 para colocar a outra lâmina.

Para corte escalonado – Rebaixo (Fig. 7)

A aresta de corte deve estar ligeiramente saída (0,3 mm – 0,6 mm). De contrário poderá originar fendas e um corte imperfeito.

PRECAUÇÃO:

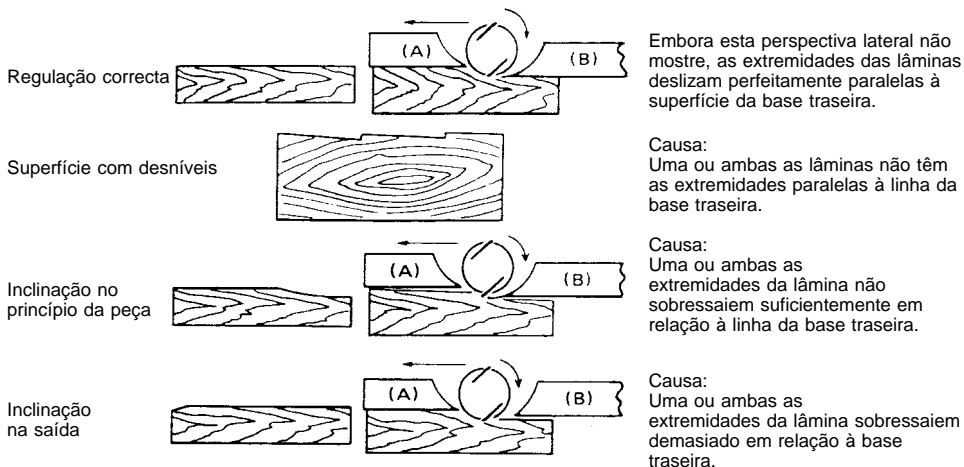
Aperte os parafusos de instalação da lâmina cuidadosamente quando colocar as lâminas na ferramenta. Um parafuso de instalação solto pode ser perigoso. Verifique sempre se estão apertados seguidamente.

Regulação correcta da lâmina de corte

Se a lâmina não ficar apertada e regulada de maneira adequada, a superfície de trabalho ficará imperfeita e desnivelada. A lâmina deve ser colocada de modo que a sua extremidade de corte fique absolutamente nivelada, isto é, paralela à superfície da base traseira. A seguir poderá observar alguns exemplos de regulações bem e mal feitas.

(A) Base frontal (sapata móvel)

(B) Base traseira (sapata estática)



Regulação da profundidade de corte (Fig. 8)

Para regular a profundidade de corte basta rodar o botão existente na parte frontal da ferramenta.

Interruptor

PRECAUÇÃO:

Antes de ligar a ferramenta verifique sempre se o gatilho funciona correctamente e volta para a posição "OFF" quando libertado.

Para ferramenta sem o botão de bloqueio/desbloqueio (Fig. 9)

Para ligar a ferramenta carregue no gatilho. Liberte-o para parar.

Para ferramenta com botão de bloqueio (Fig. 10)

Para ligar a ferramenta, carregue no gatilho. Liberte-o para parar. Para operação contínua, carregue no gatilho e em seguida empurre o botão de bloqueio. Para parar a ferramenta a partir da posição de bloqueio carregue completamente no gatilho e em seguida liberte-o.

Para ferramenta com botão de bloqueio/desbloqueio (Fig. 10)

Para evitar que carregue acidentalmente no gatilho existe um botão de bloqueio/desbloqueio. Para ligar a ferramenta, pressione o botão de bloqueio/desbloqueio e carregue no gatilho. Liberte-o para parar.

Corte (Fig. 11)

Comece por colocar a ferramenta com a base sobre a superfície de trabalho, sem que as lâminas lhe toquem. Ligue a ferramenta e aguarde que as lâminas atinjam a sua velocidade máxima. Movimente a ferramenta com cuidado, para a frente. No início do corte faça pressão na parte dianteira da ferramenta. Facilitará o corte se a superfície de trabalho estiver bem segura, permitindo cortar até abaixo. A velocidade e a profundidade de corte são determinantes para o tipo de acabamento. A força motriz da plaina corta a uma velocidade que não origina acumulação de aparas. Se desejar um corte rudimentar deverá aumentar a profundidade de corte, enquanto que para um acabamento perfeito deverá reduzir a profundidade de corte e movimentar a ferramenta lentamente.

Corte escalonado – Rebaixo

(Fig. 12, 13, 14 e 15)

Para fazer um corte escalonado como indicado no Fig. 12, utilize uma guia paralela.

Desenhe uma linha de corte na superfície de trabalho. Introduza a guia paralela no orifício existente na parte frontal da ferramenta. Alinhe o fio da lâmina com a linha de corte.

Regule a guia paralela até tocar no bordo da superfície de trabalho e segure-a apertando o parafuso.

Poderá aumentar o comprimento da guia paralela colocando uma régua de madeira adicional. Existem uns orifícios na guia paralela para esse fim e também para colocar uma extensão de guia (acessório opcional).

NOTA:

Quando estiver a cortar com uma plaina que tenha uma guia paralela acoplada, movimente-a pelo bordo da superfície de trabalho. Caso contrário, o corte será irregular.

A profundidade máxima de corte escalonado é de 23 mm.

Chanfro (Fig. 16, 17 e 18)

Para fazer um corte como o indicado no Fig. 16, alinhe a ranhura “V” da base frontal com o bordo da superfície de trabalho e aplaine como indicado no Fig. 18.

Utilização do tubo de saída de aparas

(Fig. 19 e 20)

O uso deste acessório especial evitará que as aparas se espalhem pela superfície de trabalho, mantendo-a mais limpa.

O tubo pode ser acoplado depois de ter extraído o deflector de saída das aparas da carcaça da ferramenta. Ajuste o passador do tubo com o orifício da carcaça (ver figura). Fixe-o com os parafusos que seguram normalmente o deflector de saída das aparas.

Afiar as lâminas de corte (Fig. 21, 22 e 23)

Só para lâminas planas (HSS)

Para obter os melhores resultados de trabalho mantenha sempre as lâminas bem afiadas. Utilize o afinador para evitar estragos e conseguir um bom fio.

Em primeiro lugar, desaperte as duas porcas de orelhas e introduza as lâminas (A) e (B) de maneira que toquem os lados (C) e (D). Seguidamente, aperte as porcas de orelhas.

Introduza a pedra de amolar na água durante cerca de 2 ou 3 minutos. Segure o suporte de maneira que ambas as lâminas toquem na pedra de amolar, a fim de que sejam afiadas em simultâneo e no mesmo ângulo.

Ligação a um aspirador

Para países e áreas Europeias (Fig. 24)

Quando desejar executar uma operação de corte limpa, ligue um aspirador Makita à sua ferramenta como indicado na Fig. 24.

Para outros países e áreas

Necessita de um tubo e uma ligação (acessórios opcionais) para ligar um aspirador da Makita à sua ferramenta. Consulte um catálogo da Makita ou um representante sobre o tubo e a ligação.

MANUTENÇÃO

PRECAUÇÃO:

Certifique-se sempre de que a ferramenta está desligada e a ficha retirada da tomada antes de efectuar qualquer inspeção e manutenção.

Substituição das escovas de carvão

(Fig. 25, 26 e 27)

Substitua as escovas de carvão quando estiverem gastas até à marca limite. Primeiro retire a falange de saída de aparas e em seguida substitua as escovas de carvão. Devem ser as duas substituídas simultaneamente por escovas idênticas.

Para salvaguardar a segurança e a fiabilidade do produto, as reparações, manutenção e afinações deverão ser sempre efectuadas por um Centro de Assistência Oficial MAKITA.

GARANTIA

Garantimos as ferramentas Makita de acordo com as regulamentações específicas do país. Estão excluídos da garantia os danos causados pelo desgaste normal, sobrecarga ou utilização inadequada da ferramenta. Em caso de reclamação, queira por favor enviar a ferramenta, sem a desmontar, juntamente com o CERTIFICADO DE GARANTIA anexo, ao seu distribuidor ou ao Serviço de Assistência da Makita.

| | | |
|---------------------|-----------------------------------|-----------------------------|
| ① Kllemskrue | ⑱ HM-Vendejern | ⑳ V-not |
| ② Kutter | ⑲ Kllemskrue | ㉑ Forreste høvlslå |
| ③ Høvljern | ⑳ Not | ㉒ V-noten placeres på emne- |
| ④ Kllemplade | ㉑ Trykplade | kanten |
| ⑤ Justérvinkel | ㉒ HM-Vendejern | ㉓ Låseskrue |
| ⑥ Knivæg | ㉓ Trykkile m/justérskrue | ㉔ Spånstuds specialudførel |
| ⑦ Justérskruer | ㉔ Kllemskrue | ㉕ Knivholder |
| ⑧ Bagkant | ㉕ Dybdeindstillingsgreb | ㉖ Vingemøtrik |
| ⑨ Bageste anslag | ㉖ Afbryder | ㉗ Høvljern (A) |
| ⑩ Indvendigt anslag | ㉗ Låseknap | ㉘ Høvljern (B) |
| ⑪ Anslag | ㉘ Startspærre | ㉙ Anslagskant (C) |
| ⑫ Indstillingslære | ㉙ Tryk ved emnets forkant (start) | ㉚ Anslagskant (D) |
| ⑬ Justérskruer | ㉚ Tryk ved emnets bagkant (slut) | ㉛ Makita udsugning |
| ⑭ Forhøjninger | ㉛ Knivæg | ㉜ Slidgrænse |
| ⑮ Justérvinkel | ㉜ Snitlinie | ㉝ Skruetrækker |
| ⑯ Trykplade | ㉝ Låseskrue | ㉞ Kuldæksel |
| ⑰ Indvendigt anslag | ㉞ Parallellanslag | |

SPECIFIKATIONER

| | |
|--------------------------------|---------------------|
| Model | 1923B/N1923B |
| Høvlbredde | 82 mm |
| Høvledybde | 1 mm |
| Falsdybde | 23 mm |
| Omdrejninger (ubelastet) | 16 000 |
| Længde | 293 mm |
| Vægt | 2,9 kg |

- Ret til tekniske ændringer forbeholdes.
- Bemærk: Tekniske data kan variere fra land til land.

Netsspænding

Maskinen må kun tilsluttes den netspænding, der er angivet på typeskiltet. Maskinen arbejder på enkelt-faset vekselspænding og er dobbeltisoleret iht. de europæiske normer og må derfor tilsluttes en stik-kontakt uden jordtilslutning.

Sikkerhedsforskrifter

For Deres egen sikkerheds skyld bør De sætte Dem ind i sikkerhedsforskrifterne.

Disse symboler betyder:

 Læs brugsanvisningen.

 DOBBELT ISOLATION

YDERLIGERE

SIKKERHEDSBESTEMMELSER

1. Klude, løs beklædning, snor og lignende skal holdes borte fra arbejdsstedet.
2. Tjek emnet og fjern søm, skruer og andre fremmedlegemer før arbejdet påbegyndes.
3. Høvljernene skal behandles med forsigtighed.
4. Sørg for, at kllemskruerne er fastspændte før arbejdet påbegyndes.
5. Hold maskinen fast med begge hænder.
6. Hold hænderne borte fra roterende dele.

7. Lad maskinen køre i tomgang før arbejdet begyndes. Vær opmærksom på evt. vibrationer eller slag, der kan være tegn på forkert monterede høvljern.
8. Sørg for, at høvljernene ikke er i kontakt med emnet når maskinen tændes.
9. Begynd først arbejdet når maskinen har nået fulde omdrejninger.
10. Hold altid en sikkerhedsafstand på 20 cm til maskinen.
11. Sluk altid maskinen, træk netstikket ud og vent til maskinen er helt stoppet før der foretages justeringer på maskinen.
12. Stik aldrig fingrene ind i spånudtaget. Spånudtaget kan tilstoppe, hvis der høvles vådt træ. Rens med en pind iht. pkt. 11.
13. Lad aldrig maskinen køre uden opsyn. Start kun maskinen når den holdes med begge hænder.
14. Når De stiller maskinen fra Dem, skal den være helt stoppet og stilles med den forreste høvlslå på et stykke træ, så høvljernene er fri af underlaget.
15. Udskift altid høvljern og trykplader parvis for at undgå ubalance, der resulterer i vibrationer, der kan forkorte maskinens levetid.
16. Ved afslutning af høvling skal De vente, indtil høvljernsakslen står helt stille, før De stiller maskinen fra Dem eller maskinen slukkes.
17. Høvljernene bør altid udskiftes, så snart de bliver sløve, da sløve høvljern øger risikoen for kutterslag og fører til reduceret hastighed, hvilket gør, at spånudtaget bliver tilstoppet. Der bør kun anvendes originale Makita høvljern. Anvendes andre høvljern med denne maskine, kan det føre til ulykker.

GEM DISSE FORSKRIFTER.

BETJENINGSVEJLEDNING

Montering og afmontering af høvljern

Vigtigt:

- Kontroller altid, at maskinen er slukket og netstikket trukket ud, før høvljernet monteres eller afmonteres.
- Anvend følgende høvljern.
Del nr. 793004-6 793007-0 793322-2
*P-04226 *P-04282 *P-04298
*820044-1 *820045-1 *820043-1

Høvljernet mærket med * føres kun i europæiske lande. Få råd og vejledning hos Deres forhandler eller et Makita Service Center, når De køber høvljernet.

For maskine med standardjern (Fig. 1, 3 og 4)

For at afmontere høvljernene skrues klemskruerne af med det medfølgende værktøj. Klempladerne tages af sammen med høvljernene.

Kutteren, høvljernet og klemplader rengøres grundigt. Brug altid høvljernet med samme størrelse og vægt. Ubalance medfører vibrationer og påvirker høvljerkvaliteten og maskinens levetid.

Læg høvljernet på indstillingslæren så knivæggen ligger mod det indvendige anslag. Læg justérvinklen på høvljernet og tryk justérvinklen mod indstillingslærens bageste anslagskant, spænd de to justérskruer.

Sæt justérvinklens bagkant i noten på kutteren, anbring klempladen ovenpå og spænd klemskruerne skiftevis til de er helt fastspændte.

For maskine med HM-vendejern

(Fig. 1, 5 og 6 for andre lande end Tyskland og Danmark) (Fig. 2, 5 og 6 for Tyskland og Danmark)

1. For at afmontere høvljernene skrues klemskruerne af med det medfølgende topnøgle (for andre lande end Tyskland og Danmark) eller sekskantnøgle (for Tyskland og Danmark). Klem- og trykpladerne tages af sammen med høvljernene. Kutteren, høvljernet og klemplader rengøres grundigt.
2. Skru justérvinklen løst på trykpladen. Læg HM-vendejernet på indstillingslæren så knivæggen ligger mod det indvendige anslag.

3. Læg trykpladen med den formonterede justérvinkel på HM-vendejernet så forhøjningerne på trykpladen passer i fordybningen på HM-vendejernet. Finjustér justérvinklen så den ligger mod indstillingslærens bageste anslagskant, spænd de to justérskruer.
4. Det er absolut nødvendigt, at HM-vendejernet ligger mod det indvendige anslag, at forhøjningerne på trykpladen passer nøjagtigt i fordybningen på HM-vendejernet, og at justérvinklen flugter med indstillingslærens bageste anslagskant. Kun når alle tre betingelser er opfyldt, sikres korrekt montering og et godt høvleresultat.
5. Sæt trykpladen med justérvinklens bagkant i noten på kutteren.
6. Læg klempladen på den formonterede trykplade og spænd klemskruerne løst, skub HM-vendejernet ind fra siden så forhøjningerne på trykpladen passer i fordybningen på HM-vendejernet.
7. Sideværts justering af HM-vendejernet foretaget med hånden, så enderne stikker lige meget ud.
8. Spænd de tre klemskrue med den medfølgende topnøgle (for andre land end Tyskland og Danmark) eller Sekakantnøgle (for Tyskland og Danmark) til de er helt fastspændt. Drej kutteren med hånden for at kontrollere afstanden fra HM-vendejernet til maskinhuset.
9. Kontrollér, at klemskruerne er ordentligt fastspændt.
10. Gentag pkt. 1 – 9 for det andet HM-vendejern.

Falsning (Fig. 7)

Enden af høvljernet skal stå lidt frem (0,3 – 0,6 mm), da der ellers vil komme oprifter og en uregelmæssig fals.

FORSIGTIG:

Ved montering af høvljernet skal alle klemskrue spændes omhyggeligt fast. Klemskrue, der ikke er spændt korrekt, medfører fare.

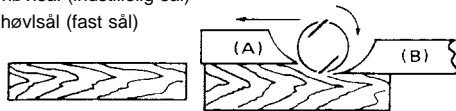
Korrekt indstilling af høvljern

Fejlmonterede høvljern medfører oprifter og kutterslag. Ved korrekt monterede høvljern skal knivæggen være absolut parallel med den bageste høvlsål. Følgende eksempler viser nogle resultater af korrekt og forkert monterede høvljern.

(A) Forreste høvlsål (indstillelig sål)

(B) Bageste høvlsål (fast sål)

Korrekt indstilling



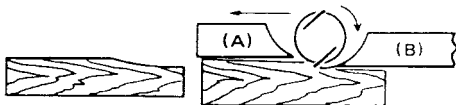
Selvom dette billede (set fra siden) ikke viser det, er høvljernerne monteret absolut parallelt med bageste høvlsål.

Kutterslag



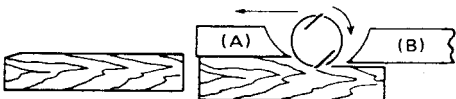
Et eller begge høvljern er ikke parallel med den bageste høvlsål.

Hulning ved forkant



Et eller begge høvljern er ikke langt nok fremme i forhold til bageste høvlsål.

Hulning ved bagkant



Et eller begge høvljern er for langt fremme i forhold til bageste høvlsål.

Dybdeindstilling (Fig. 8)

Dybdeindstilling foretages ved at dreje på dybdeindstillingsgrebet forrest på maskinen.

Betjening af afbryder

FORSIGTIG:

Før maskinen tilsluttes, skal De altid kontrollere, at afbryderen fungerer korrekt og returnerer til "STOP/OFF"-positionen, når den slippes.

Maskine uden startspærre og låseknop (Fig. 9)

Tryk på afbryderen for at starte, slip afbryderen for at stoppe.

Maskine med låseknop (Fig. 10)

Tryk på afbryderen for at starte, slip afbryderen for at stoppe. Ved vedvarende arbejde trykkes først på afbryderen, dernæst på låseknappen. For at stoppe fra denne låste position trykkes kort på afbryderen, hvorefter den slippes.

Maskine med startspærre (Fig. 10)

For at undgå utilsigtet start er denne model udstyret med en startspærre. For at starte trykkes der først på startspærreknappen og derefter på afbryderen mens startspærreknappen holdes inde. For at stoppe slippes afbryderen.

Høvling (Fig. 11)

Sæt først den forreste høvlsål på emnet, så høvljernerne ikke berører emnet eller noget andet. Start maskinen og vent til den er nået op på fulde omdrejninger. Skub høvlen langsomt fremad, mens der i starten ved emnets forkant trykkes ned på den forreste høvlsål, senere ved emnets bagkant flyttes trykket til bageste høvlsål. Høvlingen kan gøres lettere ved at fastgøre emnet skråt, så der høvles nedad. Overfladekvaliteten afhænger af fremføringshastigheden og spåndybden. Fremføringshastigheden og spåndybden bestemmer resultatet. Disse to størrelser skal afpasses så spånudkastet ikke tilstoppes af spåner. Ved grov høvling kan spåndybden øges. Ved fin høvling skal fremføringshastigheden og spåndybden mindskes.

Falsning (Fig. 12, 13, 14 og 15)

Ved falshøvling (se Fig. 12) bruges parallelenslaget. Tegn en snitlinie på emnet. Montér parallelenslaget i hullet foran på maskinen. Ret høvljernet kant ind efter snitlinien, tryk parallelenslaget ind mod emnets side og fastgør det med låseskruen. Parallelenslaget kan forlænges med et stykke træ. Anslaget har huller til dette formål.

OBS:

Ved falshøvling skal maskinen føres med parallelenslaget mod emnets side, ellers bliver resultatet en ujævn fals. Den maksimale falsdybde er 23 mm.

Affasning (Fig. 16, 17 og 18)

For at lave en fas som vist på Fig. 16, rettes V-noten på den forreste høvlslål ind med emnets kant og der fases som vist i Fig. 18.

Spånstuds/udkast (ekstratilbehør)

(Fig. 19 og 20)

Brugen af en speciel spånstuds mindsker spredning af spåner, og arbejdsområdet holdes renere. Spånstudsens kan monteres efter afmontering af spånudkastet. Når spånstudsens monteres, skal styretappen placeres i huller på motordækslet. Brug de oprindelige skruer til fastgørelse.

Slibning af HSS-høvljern (Fig. 21, 22 og 23)

Hold altid høvljernene skarpe for at opnå det bedste mulige resultat. Brug knivholderen, når der skal fjernes hak i æggen, eller når æggen skal slibes skarp.

Løsn de to vingemøtrikker på knivholderen og sæt høvljernene (A) og (B) ind, så de ligger imod anslag-skanterne (C) og (D). Spænd vingemøtrikkerne.

Nedsænk slibestenen i vand to til tre minutter før høvljernene skal slibes. Hold klingeholderen, så begge høvljern er i samtidig kontakt med slibestenen, således at de slibes samtidigt og i samme vinkel.

Tilslutning af udsugning

Maskiner med rund udsugningsstuds (Fig. 24)

Tilslut en Makita udsugning til maskinen, hvis De ønsker en ren afhøvling som vist på Fig. 24.

Maskiner med andet (ikke rund) spånudtag

For at tilslutte en Makita udsugning skal der bruges en udsugningsstuds eller passende adapter. Spørg Deres Makita-forhandler.

VEDLIGEHOLDELSE

FORSIGTIG:

Før der udføres noget arbejde på selve maskinen, skal De sikre Dem, at maskinen er slukket og nets-tikket trukket ud.

Udskiftning af kul (Fig. 25, 26 og 27)

Udskift maskinens kul når disse er slidt ned til slidgrænsen. Afmonter først spånudtaget, fjern dernæst de to kuldæksler med en skruetrækker. De nedslidte kul tages ud og erstattes med nye originale Makita-kul. Udskift altid kullene parvis.

For at opretholde produktets sikkerhed og pålidelighed, bør istandsættelse, vedligeholdelse og justering kun foretages af et autoriseret Makita Service-Center.

GARANTI

Makita yder garanti på værktøj i overensstemmelse med de lovmæssige krav gældende i Deres land. Undtaget fra garantien er skader, der er forårsaget af brugsbetinget slid, overlast eller ukorrekt anvendelse. Hvis der er fejl ved værktøjet, bedes De sende det komplette værktøj sammen med vedlagte GARANTIBEVIS til Deres forhandler eller et Makita Service-Center.

- | | | |
|----------------------------|--------------------------------|-----------------------|
| ① Skruv | ⑱ Hyvelkniv (vändskär) | ⑳ Spånnavledaren |
| ② Kutter | ⑲ Fästs kruvar | ㉑ Spånnavledare |
| ③ Hyvelkniv | ⑳ Kutterspår | ㉒ Passa in stiftet på |
| ④ Yttre knivhållare | ㉑ Ratt | anslutningsmunstycket |
| ⑤ Justerbygel | ㉒ Strömställare | i det här hålet. |
| ⑥ Knivegg | ㉓ Låsknapp/inkopplingspärr | ㉔ Slipningshållare |
| ⑦ Skruvar | ㉔ Början | ㉕ Vingmutter |
| ⑧ Klack | ㉕ Slut | ㉖ Kniv (A) |
| ⑨ Basens bakre kant | ㉖ Knivegg | ㉗ Kniv (B) |
| ⑩ Kanten på mallens insida | ㉗ Märklinje | ㉘ Sida (C) |
| ⑪ Mall | ㉘ Låsskruv | ㉙ Sida (D) |
| ⑫ Bas | ㉙ Sidoanslag | ㉚ Spånnavledare |
| ⑬ Justerbygelns skruvar | ㉚ V-spår | ㉛ Makita dammsugare |
| ⑭ Styrklackar för kniven | ㉛ Främre sula | ㉜ Slitagemarkering |
| ⑮ Klack | ㉜ Sätt hyveln med V-spåret mot | ㉝ Spårmejsel |
| ⑯ Inre knivhållare | kanten på arbetsstycket. | ㉞ Kolhållarlock |
| ⑰ Övre mallkant | ㉞ Anslutningsmunstycke | |

TEKNISKA DATA

| | |
|------------------|---------------------|
| Modell | 1923B/N1923B |
| Hyvelbredd | 82 mm |
| Skärdjup | 1 mm |
| Falsdjup | 23 mm |
| Varvtal | 16 000 |
| Totallängd | 293 mm |
| Nettovikt | 2,9 kg |

- På grund av det kontinuerliga programmet för forskning och utveckling, kan här angivna tekniska data ändras utan föregående meddelande.
- Observera: Tekniska data kan variera i olika länder.

Strömförsörjning

Maskinen får endast anslutas till nät med samma spänning som anges på typplåten och kan endast köras med enfas växelström. Den är dubbelisolerad i enlighet med europeisk standard och kan därför anslutas till vägguttag som saknar skyddsjord.

Säkerhetstips

För din egen säkerhets skull, bör du läsa igenom de medföljande säkerhetsföreskrifterna.

Dessa symboler betyder:

 Läs bruksanvisningen.

 **DUBBEL ISOLERING**

KOMPLETTERANDE
SÄKERHETSFORESKRIFTER

1. Rensa arbetsstycket från spik, skruv, klammer o. dyl. innan hyvlingen påbörjas.
2. Kontrollera alltid innan start att knivarna är felfria, korrekt monterade samt att knivhållarnas fästs kruvar är ordentligt åtdragna.
3. Håll ALLTID hyveln med båda händerna.
4. Låt maskinen gå några sekunder i tomgång först. Eventuella vibrationer är tecken på obalans och orsaken måste då undersökas. Knivarna kan t ex vara skadade eller felaktigt monterade.
5. Starta aldrig hyveln med kuttern liggande an mot arbetsstycket. En riskabel kick-back, skadade knivar och förstört arbetsstycke kan bli följden.
6. Vid hyvling av fuktigt och kådrikt trä sätts spånutkastet lätt igen. Använd en träpinne – ej fingrarna – vid rensning. Observera att motorns kylflöde slungar ut spånen och det är därför viktigt att spånutkastet hålls väl rensat. I annat fall kan motorlindningen överhettas.
7. Ställ inte ifrån dig maskinen innan kuttern slutat rotera och använd en brädbit som stöd för främre delen av hyveln. Därigenom hålls knivarna fria och skyddade.
8. För att undvika obalans skall alltid bägge knivarna bytas vid samma tillfälle.
9. Överbelasta inte hyveln. Ett tecken på detta är om motorvarvet går ner kraftigt. Risk finns då att motorlindningen bränns.
10. Vänta tills maskinen har stannat helt innan den ställs åt sidan.
11. Använd endast de Makita hyvelknivar som rekommenderas i denna bruksanvisning.

OBS!

Dra alltid ur stickproppen vid rensning av spånutkastet, knivbyte eller annan översyn.

SPARA DESSA ANVISNINGAR.

BRUKSANVISNING

Montering och demontering av hyvelknivar

Viktigt!

- Se alltid till att maskinen är avstängd och att stickproppen är urdragen innan hyvelkniven monteras eller demonteras.
- Använd följande hyvelknivar.
Varunummer 793004-6 793007-0 793322-2
*P-04226 *P-04282 *P-04298
*820044-1 *820045-1 *820043-1

Knivar som är markerade med * finns endast tillgängliga i europeiska länder. Rådgör med din återförsäljare eller Makita servicecentral vid inköp av knivar.

För maskiner med hyvelknivar av standardtyp (Fig. 1, 3 och 4)

Skruva bort de tre monteringskruvorna med hylsnyckeln för att ta bort knivarna på kuttern. Den yttre knivhållaren lossnar tillsammans med knivarna.

Rensa ut alla spånrester eller andra främmande föremål som sitter fast i kuttern eller på knivarna. Använd knivar av samma storlek och vikt för att förhindra skakningar och vibrationer hos kuttern, vilket kan orsaka ett dåligt hyvlingresultat, och slutligen att maskinen går sönder.

Placera knivarna på basen så att knivkanten ligger an exakt mot kanten på mallens insida. Placera justerbygelns klack så att den ligger an mot den basens bakre kant, varefter de två skruvorna på justerbygeln dras åt. För sedan in justerbygelns klack i kuttersspåret, och passa sedan in den yttre knivhållaren ovanpå. Drag åt de tre monteringskruvorna, jämnt och växelsvis, med hylsnyckeln.

För maskiner med hyvelknivar av vändskärtp (Fig. 1, 5 och 6)

1. I bakkanten på den inre knivhållaren sitter en justerbygel fäst med två skruvar. Dessa skall lossas (men ej tas bort).
2. Passa in den nya kniven på undersidan av den inre hållaren så att de två långsmala klackarna (belägna c:a 1 mm från kanten på hållaren) ligger i knivspåret. Håll kniven på plats med tummen och pekfingeret mot gavlarna på hållaren och lägg ner den på inställningsmallen med kniven mot basen. Skjut nu hållaren med kniven mot kanten på den övre (löstagbara) delen av mallen tills kniven med hela sin längd ligger an mot denna. I detta läge trycks justerbygeln fram så att dess två nedåtvikta läppar ligger an mot mallens bakkant, varefter de två skruvarna dras åt hårt.
3. För korrekt inställning är det mycket viktigt att kniven ligger helt an mot mallen, att hållarens klacker ligger i knivspåret samt att justerbygelns läppar ligger an mot mallens bakkant. En efterkontroll bör därför alltid göras.
4. Placera sedan hållare med kniv över kuttern så att justerbygelns läppar passa in i spåret.
5. Montera den yttre knivhållaren med de tre skruvarna, men dra ej åt dessa mer än att det är möjligt att justera kniven i sidled. Ställ in kniven så att den går fri från motorhusets gavlar. Dra fast skruvarna hårt med hylsnyckeln och kontrollera slutligen att kniven går fri när kuttern vrids runt.

För falsning (Fig. 7)

Knivkanten ska justeras så att den sticker ut något (0,3 mm – 0,6 mm). Annars erhålls hack och i allmänhet dålig falsning.

OBS!

Drag åt knivarnas monteringskruvar noggrant när knivarna fästs på maskinen. En lös monteringskruv medföra fara. Kontrollera alltid att de är ordentligt åtdragna.

Om betydelsen av korrekt knivinställning

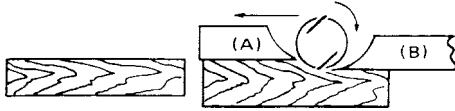
Den hyvlade ytan blir grov och ojämn vid felaktigt inställda knivar. Kniveggarna måste befinna sig på samma nivå sinsemellan samt parallellt och i liv med bakre sulan.

Inställningen kan lätt kontrolleras med en linjal, som ställs på kant på den bakre sulan så att den når över drygt halva kuttern. När kuttern vrids runt för hand, skall ytterkanterna på båda knivarna nått och jämnt snudda linjalen vid korrekt inställning.

(A) Främre sula (ställbar)

(B) Bakre sula (fast)

Korrekt inställning



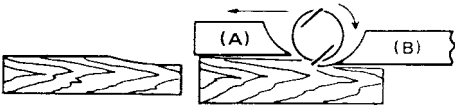
Båda knivarna parallella och i liv med sulan.

Hack i ytan



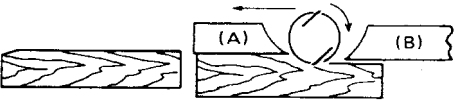
Orsak: Den ena eller båda knivarna är ej parallella med bakre sulan.

För djup nerhyvling i början



Orsak: Den ena eller båda knivarna ligger längre än bakre sulan.

För djup nerhyvling i slutet



Orsak: Den ena eller bägge knivarna är för mycket utställda, dvs sticker upp ovanför bakre sulan.

Inställning av skärdjup (spåntjocklek) (Fig. 8)

Ställs in steglöst med ratten i hyvelns främre del.

Strömställarens funktion

OBS!

Kontrollera alltid att strömställaren fungerar normalt och återgår till "OFF"-läget när den släpps innan maskinens stickpropp sätts i.

För maskiner utan låsknapp och inkopplingsspärr (Fig. 9)

Tryck helt enkelt på strömställaren för att starta maskinen. Släpp strömställaren för att stanna.

För maskiner med låsknapp (Fig. 10)

Tryck helt enkelt på strömställaren för att starta maskinen. Släpp strömställaren för att stanna. Tryck in strömställaren och tryck sedan in låsknappen för kontinuerlig drift. Tryck in strömställaren helt och släpp den sedan för att stanna maskinen från det låsta läget.

För maskiner med inkopplingsspärr (Fig. 10)

För att förhindra att strömställaren trycks in av misstag har maskinen försetts med en inkopplingsspärr. Tryck in inkopplingsspärr och tryck sedan på strömställaren för att starta maskinen. Släpp strömställaren för att stanna.

Hyvling (Fig. 11)

Ställ hyveln med främre sulan på arbetsstycket utan att knivarna når kanten. Starta hyveln, men för den ej framåt förrän fullt varv uppnåtts. Tryck mer på främre delen av maskinen i början av arbetsstycket och mer på den bakre delen i slutet av arbetsstycket. Hyvlingen underlättas om arbetsstycket spännas fast så att det lutar något nedåt i hyvlingens riktning.

Den hyvlade ytans finhet är beroende av såväl skärdjupet som matningshastigheten. Ytan blir finare vid lägre matningshastighet och mindre skärdjup.

Falsning (Fig. 12, 13, 14 och 15)

Använd sidoanslaget för att utföra en trappfalsning såsom visas i Fig. 12.

Märk ut önskad falsbredd med en linje på arbetsstycket. Skjut in sidoanslaget i hyveln och ställ den med knivkanten mot märklinjen.

Skjut anslaget mot arbetsstyckets kant och dra åt låsskruven. Falsdjupet ställs in med djupanslaget, som är monterat på sidan av hyveln. Maximalt falsdjup är 23 mm.

Sidoanslaget har två genomgående hål, vilka används om man önskar montera en förlängning av plywood e. dyl.

Fasning (Fig. 16, 17 och 18)

Anlägg V-spåret i främre sulan med arbetsstyckets kant för att utföra en fasning såsom visas i **Fig. 16** och hyvla arbetsstycket såsom visas i **Fig. 18**.

Anslutningsmunstycke (extra tillbehör)

(Fig. 19 och 20)

Användande av det speciella anslutningsmunstycket minimerar kringflygande spån, vilket gör att du får en renare arbetsmiljö.

Anslutningsmunstycket kan sättas fast efter att spånavedaren avlägsnats från maskinkroppen. Passa in stiftet på anslutningen i hålet i det bakre skyddet när du sätter på anslutningen. Använd skruvarna till spånavedaren för att fästa anslutningen på plats.

Slipning av hyvvelknivarna (Fig. 21, 22 och 23)

Endast för standardknivar (HSS)

Håll alltid knivarna skarpa för bästa möjliga hyvlingresultat. Använd slipningshållaren för att avlägsna hack och för att ge en fin egg.

Lossa först de två vingmuttrarna på hållaren och för in knivarna (A) och (B) så att de ligger mot sidorna (C) och (D). Drag sedan åt vingmuttrarna.

Doppa brynstenen i vatten i 2 till 3 minuter före slipningen. Håll hållaren så att båda knivarna ligger mot brynstenen för samtidig slipning i samma vinkel.

Anslutning av en dammsugare

För Europeiska länder och områden

(Fig. 24)

Anslut en Makita dammsugare till din maskin om du vill ha en dammfri hyvlingssmiljö såsom visas i **Fig. 24**.

För andra länder och områden

Ett anslutningsmunstycke (extra tillbehör) behövs för att ansluta en Makita dammsugare till din maskin. Titta i en Makita produktkatalog eller kontakta en Makitahandlare för rätt anslutningsmunstycke.

UNDERHÅLL

OBS:

Förvissa dig alltid om att nätkabeln dragits ut ur vägguttaget och att maskinen är fränkopplad innan något arbete utförs på maskinen.

Byte av kol (Fig. 25, 26 och 27)

Byt kolen när de slitits ner till slitagemarkeringen. Skruva först bort spånavedaren och byt sedan kolen. Båda kolen skall bytas vid samma tillfälle.

För att bibehålla produktens säkerhet och tillförlitlighet, bör alltid reparationer, underhållsservice och justeringar utföras av auktoriserad Makita serviceverkstad.

GARANTI

Vi ger garantier för MAKITA's maskiner enligt lagstadgade föreskrifter i olika länder. Skador och felaktigheter som kan hänföras till normal förslitning, överbelastning och felaktig hantering omfattas ej av denna garanti. Vid reklamation skall du sända in hela maskinen, icke isärtagen, tillsammans med det bifogade GARANTIBEVISET (och kvitto/faktura), till din återförsäljare eller till en auktoriserad MAKITA serviceverkstad.

| | | |
|--------------------------------|--|---|
| ① Bolt | ⑱ Mini-høvelblad | ③③ Flisrør |
| ② Trommel | ⑲ Sekskantet flensehodebolt | ③④ Spondekselskrue |
| ③ Høvelblad | ⑳ Rille | ③⑤ Spondeksel |
| ④ Trommeldeksel | ㉑ Knapp | ③⑥ Plasser stiften på flisrøret i dette hullet. |
| ⑤ Justeringsplate | ㉒ Bryter | ③⑦ Slipholder |
| ⑥ Bladegg | ㉓ Låseknapp/Sikkerhets sperre | ③⑧ Vingemutter |
| ⑦ Skruer | ㉔ Start | ③⑨ Blad (A) |
| ⑧ Hel | ㉕ Slutt | ④⑩ Blad (B) |
| ⑨ Baksida av målefot | ㉖ Bladegg | ④① Side (C) |
| ⑩ Innvending kant av måleplate | ㉗ Skjærelinje | ④② Side (D) |
| ⑪ Måleplate | ㉘ Skrue | ④③ Spondeksel |
| ⑫ Målefot | ㉙ Eggvern | ④④ Makita støvsnger |
| ⑬ Panhodeskrue | ③① "V"-rille | ④⑤ Slitasjegrænse |
| ⑭ Knivens styreører | ③② Frontfot | ④⑥ Skrutrekker |
| ⑮ Justeringsplaten hel | ③③ Pass "V"-rillen inn etter kanten på arbeidsstykket. | ④⑦ Børsteholderhette |
| ⑯ Vikkeplate | | |
| ⑰ Innvendig flens på måleplate | | |

TEKNISKE DATA

| | |
|--------------------------|---------------------|
| Modell | 1923B/N1923B |
| Høvel bredde | 82 mm |
| Høvel dybde | 1 mm |
| False dybde | 23 mm |
| Hastighet (R.P.M.) | 16 000 |
| Total lengde | 293 mm |
| Netto vekt | 2,9 kg |

- Grunnet det kontinuerlige forsknings- og utviklingsprogrammet, forbeholder vi oss retten til å foreta endringer i tekniske data uten forvarsel.
- Merk: Tekniske data kan variere fra land til land.

Strømforsyning

Maskinen må kun koples til den spenning som er angitt på typeskiltet og arbeider kun med enfasvekselstrøm. Den er dobbelt verneisolert i henhold til de Europeiske Direktiver og kan derfor også koples til stikkontakter uten jording.

Sikkerhetstips

For din egen sikkerhets skyld ber vi deg lese de medfølgende sikkerhetsreglene.

Disse symbolene betyr:

 Les bruksanvisingen.

 **DOBBL ISOLERING**

EKSTRA SIKKERHETSREGLER

1. Arbeidsområdet må være fritt for filler, kluter, ledninger, hyssing eller lignende.
2. Unngå spikre. Sjekk arbeidsstykket før og fjern eventuell spikre før arbeidet påbegynnes.
3. Behandle bladene med stor varsomhet.
4. Se etter at monteringsboltene som holder bladet på plass er forsvarlig festet før arbeidet påbegynnes.

5. Hold godt fast i verktøyet med begge hender.
6. Hold hendene unna roterende deler.
7. La motoren gå på tomgang en stund før det tas i bruk. Sjekk at det ikke forekommer vibrasjoner eller slingring som kan være tegn på ukorrekt montering eller et dårlig balansert blad.
8. Sørg for at bladet ikke berører arbeidsstykket før verktøyet slås på.
9. Vent til bladet har oppnådd maksimal hastighet før skjæringen begynner.
10. Hold alltid en avstand på 200 mm fra verktøyet.
11. Ved justering må verktøyet slås av og bladet stanse helt først.
12. Stikk aldri fingrene inn i sponrennen. Rennen lar seg lett stoppe til ved skjæring av fuktig tre. Fjern eventuelt spon med en pinne.
13. Forlat aldri verktøyet når det er igang. Verktøyet må bare betjenes når det holdes med begge hender.
14. Hvis høvelmaskinen forlages, må den først slås av og så plasseres med fronten opp på en treklosse, slik at bladet ikke kommer i berøring med noe.
15. Skift alltid ut begge blader eller trommeldeksler samtidig. Ellers kan ubalansen forårsake vibrasjoner og redusere verktøyets levetid.
16. Vent til motoren har stoppet helt før verktøyet settes ned.
17. Bruk bare Makita-blader som er spesifisert i denne håndboken.

TA VARE PÅ DISSE INSTRUKSENE.

BRUKSANVISNINGER

Demontering og montering av høvelblad

Viktig:

- Maskinen må alltid være avslått og støpselet tatt ut av stikkkontakten før montering eller demontering av blad.

- Bruk følgende høvelblad.

Varenr. 793004-6 793007-0 793322-2

*P-04226 *P-04282 *P-04298

*820044-1 *820045-1 *820043-1

Blad med *-merket leveres bare i europeiske land. Ta kontakt med Deres forhandler eller et Makita service-verksted ved kjøp av blad.

For maskin med standard høvelblad

(Fig. 1, 3 og 4)

Bladene på trommelen fjernes ved å skru løs de tre monteringsboltene med pipenøkkelen. Trommeldekslet løsner sammen med bladene.

Bladene monteres ved først å rense trommel eller blad for spon og andre fremmedlegemer. Bruk blad av samme størrelse og vekt, ellers vil det oppstå oscillasjon/vibrasjon i trommelen med det resultat at høvlingen blir ujevn, og i verste fall at maskinen går i stykker.

Plasser bladet på målefoten slik at bladeggen er nøyaktig kant i kant med den innvendige kanten på måleplaten. Plasser justeringsplaten på bladet, og trykk inn helen på justeringsplaten så den flukter med den bakre kanten på målefoten og stram de to skruene på justeringsplaten. Stikk helen på justeringsspalten inn i sporet på trommelen og sett trommeldekslet på plass over den. Bruk pipenøkkelen til å trekke de tre monteringsboltene jevnt og forsvarlig til.

For maskin med mini-høvelblad (Fig. 1, 5 og 6)

1. Fjern bladet som er påmontert, og hvis maskinen har vært i bruk renses trommelflaten og trommeldekslet forsiktig. Bladene på trommelen fjernes ved å skru løs de tre monteringsboltene med pipenøkkelen. Trommeldekslet løsner sammen med bladene.
2. Bladene monteres ved å feste justeringsplaten løst til stilleplaten med panhodeskruene og så sette mini-høvelbladet på målefoten slik at bladeggen er nøyaktig kant i kant med den indre flensen på måleplaten.

3. Plasser justeringsplaten/vikkeplaten på målefoten slik at styreørene på vikkeplaten hviler i miniknivens bladrille. Trykk deretter inn helen på justeringsplaten så den flukter med baksiden av målefoten og skru til panhodeskruene.
4. Det er viktig at kniven sitter kant i kant med den innvendige flanken av måleplaten, at styreørene er i bladrillen og at helen på justeringsplaten flukter med baksiden av målefoten. Kontroller dette nøye for å sikre at høvlingen blir så nøyaktig som mulig.
5. Stikk helen på justeringsplaten inn i rillen på trommelen.
6. Sett trommeldekslet over justeringsplaten/vikkeplaten og skru til de tre sekskantede flensehodeskruene slik at det blir et gap mellom trommel og vikkeplate til å skyve minikniven på plass. Kniven settes helt på plass ved hjelp av styreørene på vikkeplaten.
7. Bladets lengdejustering må gjøres manuelt slik at bladene går klar og avstanden fra huset på den ene siden og metallbraketten på den andre siden er like stor.
8. Skru til de tre sekskantede flensehodeboltene (med den medfølgende pipenøkkelen) roter trommelen for hånd for å sjekke klaringen mellom bladene og selve verktøyet.
9. Kontroller til slutt at de tre sekskantede flensehodeboltene er forsvarlig tilskrudd.
10. Gjenta framgangsmåten fra trinn 1 til 9 for andre blad.

Panel med dobbelt fals (Fig. 7)

Bladeggen skal stikke litt utenfor (0,3 – 0,6 mm). Ellers vil det oppstå hakk og generelt dårlig panelresultat.

VIKTIG:

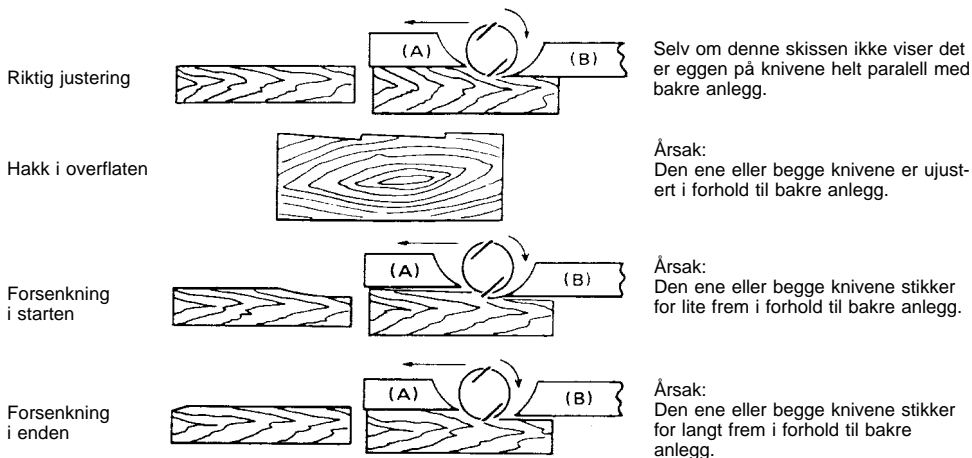
Bladets monteringsbolter må trekkes forsvarlig til når bladene monteres på maskinen. En løs bolt kan være farlig. Se alltid etter at alle bolter er forsvarlig trukket til.

Korrekt innstilling av høvel dybde

Høvlingen vil bli ujevn og hakkete hvis ikke kniven er riktig justert. Dvs. helt i flukt med bakre høvelanlegg. Nedenfor er noen eksempler på riktig og gal innstilling.

(A) Framre anlegg

(B) Bakre anlegg



Justering av høvel dybden (Fig. 8)

Høvel dybden kan justeres ved å dreie på rattet foran på verktøyet.

Bryter

VIKTIG:

Før maskinen koples til strømmettet, må du sjekke at startbryteren fungerer som den skal og går tilbake til "OFF" når den slippes.

For maskin uten låseknapp og sikkerhetssperre (Fig. 9)

Maskinen startes ved å trykke inn startbryteren. Slipp bryteren for å stoppe.

For maskin med låseknapp (Fig. 10)

Maskinen startes ved å trykke inn startbryteren. Slipp bryteren for å stoppe. Når kontinuerlig drift er ønskelig, trykker du inn startbryteren og skyver inn låseknappen. Den låste posisjonen frigjøres ved å trykke bryteren helt inn og så slippe den.

For maskin med sikkerhetssperre (Fig. 10)

For å forhindre at startbryteren trykkes inn ved et uhell, er maskinen utstyrt med en sikkerhetssperre. Maskinen startes ved å trykke inn sikkerhetssperren og så på startbryteren. Slipp bryteren for å stoppe.

Høvling (Fig. 11)

Først settes verktøyets front flatt oppå arbeidsstykket slik at bladene ikke berøres. Slå maskinen på og vent til knivene har oppnådd full hastighet. Flytt deretter verktøyet forsiktig framover. Legg trykk på fronten i begynnelsen av høvlingen og på den bakre delen i slutten av høvlingen. Det vil være lettere å høvel hvis arbeidsstykket kan monteres fast slik at det heller nedover. Høvlingens hastighet og dybde er avgjørende for det endelige resultatet. Høvlingen vil skje med en hastighet som ikke medfører sponopp-samling. For grovere høvling kan dybden økes, mens en fin overflate krever redusert høvel dybde og langsommere bevegelse av verktøyet.

Panel med dobbelt fals (Fig. 12, 13, 14 og 15)

For trinnvis høvling i emnet som vist i Fig. 12, brukes kantvernet.

Tegn en skjærelinje på arbeidsstykket. Sett i eggvernet i hullet på verktøyets front. Pass kniveggen inn etter skjærelinjen.

Juster eggvernet slik at det berører den ene siden på arbeidsstykket, og skru det fast med skruen.

Hvis du har behov for å forlenge lengden på vernet, kan du feste et ekstra trestykke. Vernet er utstyrt med praktiske hull nettopp til dette formål. Hullene er også beregnet til montering av en forlengelsesfører (ekstra utstyr).

MERK:

Ved høvling beveges verktøyet slik at eggvernet flukter med siden på arbeidsstykket.

Maks. panelhøvlingdybde er 23 mm.

Fasehøvling (Fig. 16, 17 og 18)

For å høvle som vist i **Fig. 16**, passes "V"-rillen i frontfoten inn etter kanten på arbeidsemnet. Deretter høvles det som vist i **Fig. 18**.

Flisrør (ekstrautstyr) (Fig. 19 og 20)

Bruk av flisrør vil redusere mengden av sponsøl slik at arbeidet blir rensligere.

Flisrøret monteres etter at verktøyets spondeksel er fjernet. Flisrøret monteres ved å plassere stifen inn i hullet bak på dekslet. Fest flisrøret med skruene på spondekslet.

Kvessing av høvelblad (Fig. 21, 22 og 23)

Gjelder kun standardblad

Bladene må alltid være skarpe for å sikre et godt resultat. Bruk slipeholderen til å fjerne hakk med slik at eggen blir skarp.

Først løsnes de to vingemutrene på holderen. Sett inn bladene (A) og (B) slik at de berører sidene (C) og (D). Trekk vingemutrene til igjen.

La slipesteinen ligge i vann i 2–3 minutter før kvessingen. Hold holderen slik at begge bladene berører slipesteinen så de kvesses samtidig i en og samme vinkel.

Tilkopling av støvsuger

For europeiske land (Fig. 24)

Hvis du ønsker et renslig høvelarbeid kan du kople en Makita støvsuger til maskinen vist i **Fig. 24**.

For øvrige land og områder

Det er nødvendig med munnstykke og skjoteledd (ekstrautstyr) for å kunne kople en Makita støvsuger til maskinen. Nærmere opplysninger om disse finner du i Makitas katalog eller ved å henvende deg til en Makita representant.

SERVICE

VIKTIG:

Før servicearbeider utføres på høvelen må det passes på at denne er slått av og at støpselet er trukket ut av stikkkontakten.

Skifting av kullbørster (Fig. 25, 26, og 27)

Kullbørstene må skiftes ut når de er slitt ned til slitasjegrensen. Først fjernes spondekslet, deretter skiftes børstene ut. Begge kullbørstene må skiftes ut samtidig og det må bare brukes originale kullbørster.

For å garantere at maskinen arbeider sikkert og pålitelig bør reparasjoner, servicearbeider eller innstillinger utføres av et autorisert Makita-serviceverksted.

GARANTI

Vi gir garanti på MAKITA's maskiner i henhold til lovfestede forskrifter i det enkelte land. Skader og feilaktigheter som kan henføres til normal slitasje, overbelastning eller feil bruk omfattes ikke av denne garanti. Ved reklamasjon skal komplett maskin, ikke demontert, sammen med vedlagte, samt kvittering eller innkjøpsbevis, sendes inn til din forhandler eller til et autorisert Makita-verksted.

| | | |
|-----------------------------|--|--|
| ① Pultti | ⑱ Mini-höyläterä | ③③ Suutin |
| ② Rumpu | ⑲ Kuusiokanta laipparuuvi | ③④ Sirusuojuksen ruuvi |
| ③ Höylänteriä | ⑳ Ura | ③⑤ Sirusuojuksen |
| ④ Rumpusuojuksen | ㉑ Nuppi | ③⑥ Sovita suutinosassa oleva nastat tähän reikään. |
| ⑤ Säättölevy | ㉒ Liipasinkatkaisija | ③⑦ Teroituspidin |
| ⑥ Teräpäätty | ㉓ Lukituspainike/ Lukituksen vapautus painike | ③⑧ Siipimutteri |
| ⑦ Ruuvit | ㉔ Alku | ③⑨ Terä (A) |
| ⑧ Kanta | ㉕ Loppu | ④⑩ Terä (B) |
| ⑨ Tulkkirungon takareuna | ㉖ Teräpäätty | ④① Sivun (C) |
| ⑩ Tulkkilevyn sisäreuna | ㉗ Höyläysviiva | ④② Sivun (D) |
| ⑪ Tulkkilevy | ㉘ Ruuvi | ④③ Sirusuojuksen |
| ⑫ Tulkkirunko | ㉙ Reunaohjain | ④④ Makita-pölynimuri |
| ⑬ Kuusiokoloruuvi | ③① "V" ura | ④⑤ Rajamerkki |
| ⑭ Höyläterän asemointinokat | ③② Etujalusta | ④⑥ Ruuvitalta |
| ⑮ Säättölevyn kantapää | ③③ Kohdistat "V" ura työkappaleen nurkkaan. | ④⑦ Harjaihiilen kansi |
| ⑯ Asetuslevy | | |
| ⑰ Tulkkilevyn sisäreuna | | |

TEKNISET TIEDOT

| | |
|---------------------------------|---------------------|
| Malli | 1923B/N1923B |
| Höyläys leveys | 82 mm |
| Höyläys syvyys | 1 mm |
| Huullos syvyys | 23 mm |
| Joutokäyntinopeus (r/min) | 16 000 |
| Pituus | 293 mm |
| Paino | 2,9 kg |

- Jatkuvan tutkimus- ja kehitysohjelman vuoksi pidämme oikeuden muuttaa tässä mainittuja teknisiä ominaisuuksia ilman ennakkoilmoitusta.
- Huomaa: Tekniset ominaisuudet saattavat vaihdella eri maissa.

Virransyöttö

Laitteen saa kytkeä ainoastaan virtalähteeseen, jonka jännite on sama kuin tyyppikilvessä ilmoitettu. Laitetta voidaan käyttää ainoastaan yksivaiheisella vaihtovirralla. Laitte on kaksinkertaisesti suojaeristetty eurooppalaisten standardien mukaisesti, ja se voidaan tästä syystä liittää maadoittamattomaan pistorasiaan.

Turvaohjeita

Oman turvallisuutesi vuoksi lue mukana seuraavat turvaohjeet.

Nämä merkit tarkoittavat:

 **Katso käyttöohjeita.**

 **KAKSINKERTAINEN ERISTYS**

LISÄTURVAOHJEITA

1. Riepuja, vaatteita, johtimia, metallilankoja ei tulisi koskaan jättää työpaikan ympärille.
2. Varo höyläämistä nauloihin. Tarkista työkappale ja poista kaikki naulat työkappaleesta ennen työstämistä.

3. Käsittele teriä hyvin varovasti.
4. Ennen käyttöä varmista että terien asennusruuvit on turvallisesti kiristetty.
5. Pitele konetta tukevasti molemmin käsin.
6. Pidä kädet loitolla pyöristävistä osista.
7. Anna koneen käydä jonkin aikaa ennen työstöä. Katso väriseko tai vaappuuko kone joka ilmaisee huonon asennuksen tai huonosti tasapainotetut terät.
8. Varmista ettei terä kosketa työkappaleeseen ennen kuin katkaisija on kytketty päälle.
9. Ennen höyläämistä odota, kunnes terä saavuttaa täyden pyörimisnopeutensa.
10. Pidä kone irti itsestäsi aina vähintään 200 mm etäisyydellä.
11. Ennen minkäänlaisiin säätöihin ryhtymistä, pysäytä kone ja anna terien pysähtyä täydellisesti.
12. Älä koskaan työnnä sormeasi lastukouruun. Kouru voi tukkeutua kosteata puuta höylätessä. Puhdista lastut tukkeutuneesta kourusta tikulla.
13. Älä jätä konetta käyntiin. Käytä konetta vain käsin pidellessäsi.
14. Poistuessasi höylän luota, pysäytä kone ja aseta se etujalusta ylöspäin puupalan päälle, jotta terät eivät kosketa mihinkään.
15. Vaihda aina molemmat terät tai rummun suojukset samanaikaisesti, muuten tulostuva epätasapaino aiheuttaa värinöitä lyhentäen koneen käyttöikää.
16. Odota kunnes laite on kokonaan pysähtynyt, ennen kuin lasket sen käsistäsi.
17. Käytä ainoastaan tässä ohjekirjassa määrättyjä Makita-teriä.

SÄILYTÄ NÄMÄ OHJEET.

KÄYTTÖOHJEET

Höylänterien irrottaminen ja kiinnittäminen

Tärkeää:

- Varmista aina ennen terän irrottamista ja kiinnittämistä, että kone on sammutettu ja irrotettu virtalähteestä.

- Käytä seuraavia höylänteriä.

Osanrot 793004-6 793007-0 793322-2

*P-04226 *P-04282 *P-04298

*820044-1 *820045-1 *820043-1

Teriä, jotka on merkitty *-merkillä on saatavilla ainostaan Euroopan maissa. Kysy jälleenmyyjäsi tai Makitan huoltokeskuksen neuvoa ostaessasi teriä.

Tavallisilla höylänterillä varustetut koneet

(Kuva 1, 3 ja 4)

Terät irrotetaan rummusta ruuvaamalla kolme asennuspulttia irti holkkiavaimella. Rumpu irtoaa yhdessä terien kanssa.

Terien asentaminen paikalleen aloitetaan puhdistamalla ensin kaikki rummulle ja terille tarttuneet lastut ja muut vieraat esineet. Käytä samankokoisia ja -painoisia teriä. Muuten rumpu alkaa heilahdella tai täristä, mikä johtaa heikkoon höyläytulokseen ja ajan mittaan koneen rikkoutumiseen.

Aseta terä tulkkirungon päälle siten, että terän kärki on täysin tasassa tulkilevyn sisäreunan kanssa. Aseta säätölevy terän päälle ja paina sitten säätölevyn kanta tasoihin tulkkirungon takareunan kanssa. Kiristä säätölevyn kaksi ruuvia. Sujauta säätölevyn kanta rummun uraan ja pane rumpusuojus sen päälle. Kiristä kolme asennuspulttia tasaisesti ja vuorotellen holkkiavaimella.

Minihöylänterillä varustetut koneet

(Kuva 1, 5 ja 6)

1. Jos konetta on käytetty, irrota paikallaan oleva terä ja puhdista rummun pinnat ja rumpusuojus. Terät irrotetaan rummusta ruuvaamalla kolme asennuspulttia irti holkkiavaimella. Rumpu irtoaa yhdessä terien kanssa.
2. Terät asennetaan paikalleen kiinnittämällä säätölevy löysästi asennuslevyyn kuusiokoloruuveilla ja asettamalla minihöylänterä tulkkirunkoon siten, että terän lastuava reuna on täysin tasassa tulkilevyn sisäreunan kanssa.
3. Aseta säätölevy/asetuslevy tulkkirunkoon siten että terän asemointinokat asetuslevyissä lepäävät mini-terän urassa, ja paina säätölevyn kantapäätä sisäänpäin tasan tulkkirungon takareunan kanssa ja kiristä kuusiokoloruuvit.
4. On tärkeää että terä istuu tasan kohdistuneena tulkilevyn sisäreunaan, asemointinokat istuvat terän urassa ja säätölevyn kantapää on tasan tulkkirungon takareunan kanssa. Tarkista nämä suuntaukset huolellisesti hyvän höyläytuloksen saavuttamiseksi.
5. Aseta säätölevyn kantapää rummun uraan.
6. Aseta rumpusuojus säätölevyn/asetuslevyn päälle ja kierä kiinni kolme kuusiokantalaipparuuvia siten että rummun ja asetuslevyn väliin jää rako, johon miniterä voidaan työntää paikalleen. Terä paikottuu asetuslevyissä oleviin terien asemointinokkiin.
7. Terän pituussäätö on suoritettava käsin, paikoituen terän päädyt vapאים ja samanpituisiksi rummun molemmilla puolilla.
8. Kiristä kolme kuusiokanta-laipparuuvia (toimitetulla kuusio-holkkiavaimella) ja pyöritä rumpua käsin välyksen tarkistamiseksi teräpäätyjen ja koneen rungon välillä.
9. Tarkista kolmen kuusiokanta-laipparuuvin lopullinen kireys.
10. Toista menetelmät 1 – 9 toiselle terälle.

Huuloshöyläys (Kuva 7)

Terän kärjen tulee työntyä hiukan ulos (0,3 mm – 0,6 mm). Muuten tuloksena on koloja ja yleisesti ottaen heikko huullostulos.

HUOMAUTUS:

Kiristä asennuspultit huolellisesti kiinnittäessäsi teriä koneeseen. Löysälle jäänyt asennuspultti voi olla vaarallinen. Varmista aina, että ne ovat kunnolla kiristetyt.

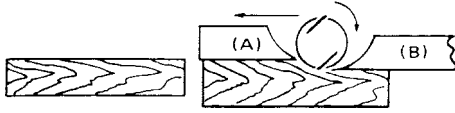
Höylänterän oikea säätö

Höyläyspinta päätyy karkeana ja epätasaisena, jollei terä ole asetettu oikein ja turvallisesti. Terä on asennettava siten että lastuava kärki on ehdottomasti vaakitetuna, eli samansuuntainen takarungon pinnan kanssa. Alla muutamia esimerkkejä oikeasta ja vääristä asetuksista.

(A) Etujalusta (Siirrettävä kenkä)

(B) Takajalusta (Kiinteä kenkä)

Oikea asetus



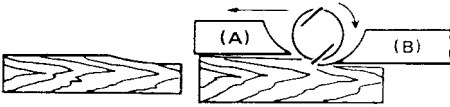
Vaikka tästä sivukuvasta ei näy, terät pyörivät täysin samansuuntaisina takajalustan pintaan verrattuna.

Pykälää pinnassa



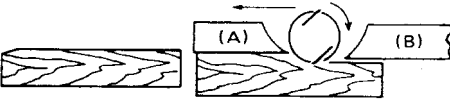
Syy: Yksi tai molemmat terät eivät ole samansuuntaisia takajalustaan verrattuna.

Koveroa alussa



Syy: Yksi tai molemmat terät ei esiintöynty riittävästi verrattuna takajalustaan.

Koveroa lopussa



Syy: Yksi tai molemmat terät esiintöyntyvät liikaa verrattuna takajalustaan.

Höyläyssyvyyden säätö (Kuva 8)

Lastuamissyvyys voidaan säätää yksinkertaisesti koneen edessä olevaa nuppia kiertäen.

Kytkimen käyttäminen

HUOMAUTUS:

Ennen kuin kytket koneen virtalähteeseen, tarkista aina, että liipaisinkytkin toimii moitteettomasti ja että se palautuu "OFF" -asentoon vapautettaessa.

Lukitus- ja lukituksen vapautuspainikkeella varustetut koneet (Kuva 9)

Kone käynnistetään yksinkertaisesti painamalla liipaisinkytkintä. Kone pysäytetään vapauttamalla kytkin.

Lukituspainikkeella varustetut koneet (Kuva 10)

Kone käynnistetään yksinkertaisesti painamalla liipaisinkytkintä. Kone pysäytetään vapauttamalla kytkin. Kone saadaan käymään jatkuvasti pitämällä liipaisinkytkin alaspainettuna ja työntämällä lukituspainike sisään. Koneen lukitusasento puretaan painamalla liipaisinkytkin kokonaan pohjaan ja vapauttamalla se.

Lukituksen vapautuspainikkeella varustetut koneet (Kuva 10)

Liipaisinkytkimen tahattoman painamisen estämiseksi koneessa on lukituksen vapautuskytkin. Kone käynnistetään pitämällä lukituspainike alaspainettuna ja painamalla liipaisinkytkintä. Kone pysähtyy, kun liipaisinkytkin vapautetaan.

Höylääminen (Kuva 11)

Ensin, aseta kone lepäämään etujalusta tasaisena työkappalepinnalle terien koskettamatta työkappaleeseen. Käynnistä kone ja odota kunnes terät saavuttavat täyden nopeutensa. Työnnä konetta hieman eteenpäin. Kohdista painetta koneen etuosaan höyläyksen alussa ja takaosaan höyläyksen loppuessa. Höyläys on helpomapaa jos kallistat työkappaleita kiinnitettynä hieman eteenpäin jolloin voit höylätä jonkin verran alamäkeen. Höyläyksen nopeus ja lastun syvyys määrittävät viimeistelyn laadun. Kone höylää nopeudella jolloin lastujen juuttumista ei esiinny. Karkeilla lastuilla höyläyssyvyyttä voidaan lisätä, mutta hyvää pinnanlaatua haluttaessa höyläyssyvyyttä on pienennettävä ja konetta on työnnettävä hitaammin.

Huuloshöyläys (Kuva 12, 13, 14 ja 15)

Käytä reunaohjainta tehdäksesi **kuva 12** näkyvän porrastetun höyläysjäljen.

Piirrä höyläysviiva työkappaleeseen. Asenna reunaohjain koneen etuosan reikään. Kohdistat terän pääty höyläysviivaan.

Sääda reunaohjain työkappaleen reunaan kiinni, lukitse ohjain kiristämällä ruuvi.

Halutessasi voit pidentää reunaohjainta kiinnittämällä siihen erillisen puupalan. Ohjain on varustettu sopivilla reijillä tätä tarkoitusta varten, sekä myös mahdollisuudella liittää jatkoohjain (lisävaruste).

HUOMAA:

Höylättäessä työssä konetta reunaohjain tasaisesti kiinni työkappaleen sivulla. Muuten voi esiintyä epätaisaista höyläystä.

Max. huulossyvyys on 23 mm.

Viisteytys (Kuva 16, 17 ja 18)

Kuva 16 esitetyn höyläyksen tekemiseksi aseta etujalustassa oleva "V" -ura samansuuntaiseksi työkappaleen reunan kanssa ja höylää se **kuva 18** esitetyllä tavalla.

Suutinosan (erikseen myytävä lisävaruste) (Kuva 19 ja 20)

Tähän tarkoitukseen suunnitellun suutinosan käyttäminen minimoi lastujen leviämisen, mikä auttaa pitämään työskentelytilan siistinä.

Suutinosaa voidaan kiinnittää paikalleen sen jälkeen, kun sirusuojaus on irrotettu koneen rungosta. Kun panet suutinosan paikalleen, sovita siinä oleva nasta takasuojuksen reikään.

Höylänterien teroittaminen (Kuva 21, 22 ja 23)

Ainoastaan tavallisille terille

Pidä terät aina terävinä varmistaaksesi moitteettoman toiminnan. Käytä teroituspidintä kolojen poistamiseen ja terän saattamiseen hyvään kuntoon.

Löysennä ensin pitimessä olevat kaksi siipimutteria ja aseta terät (A) ja (B) paikoilleen siten, että ne koskettavat sivuja (C) ja (D). Kiristä sitten siipimutterit.

Upota hiomakivi veteen kahdeksi tai kolmeksi minuutiksi ennen teroitusta. Kummallekin terälle saadaan sama teroituskulma yhdellä kertaa pitämällä pidintä siten, että molemmat terät koskettavat hiomakiveä.

Pölynimurin liittäminen

Euroopan maita ja alueita varten (kuva 24)

Halutessasi höylätä ilman roskia kytke koneeseen Makitan pölynimuri. Liitä suutin (vakiovaruste) koneeseen varusteisiin kuuluvilla ruuveilla. Liitä sitten pölynimurin letku suuttimeen **kuvan 24** osoittamalla tavalla.

Muita maita ja alueita varten

Suutin ja tiiviste (lisävarusteita) ovat välttämättömiä haluttaessa liittää Makita-pölynimuri tähän koneeseen. Katso Makitan esitettä tai pyydä tarkat tiedot suuttimesta ja tiivisteestä edustajalta.

HUOLTO

HUOMAUTUS:

Ennen koneelle tehtäviä huoltotoimia on varmistettava, että se on sammutettu ja irrotettu virtalähteestä.

Hiiliharjojen vaihtaminen (Kuva 25, 26 ja 27)

Vaihda hiiliharjat uusiin, kun ne ovat kuluneet rajamerkkiin saakka. Irrota ensin lastusuojaus ja vaihda sitten hiiliharjat. Molemmat hiiliharjat tulee vaihtaa uusiin keskenään samanlaisiin harjoihin samalla kerralla.

Laitteen käyttövarmuuden ja turvallisuuden vuoksi korjaukset ja muut huolto- ja säätötyöt saa suorittaa ainoastaan Makitan hyväksymä huoltopiste.

TAKUU

Takaamme Makita-laitteet kunkin maan lakisääteiden määräysten mukaisesti. Takuu ei kata normaalia kulumisesta, ylikuormituksesta tai virheellisestä käsittelystä johtuvia vaurioita. Jos valittamisen aiheutta ilmenee, pyydämme lähettämään purkamattoman laitteen yhdessä oheisen TAKUUTODISTUKSEN kanssa kauppiallesi tai Makitan huoltokeskukseen.

- ① Μπουλόνι
- ② Τύμπανο
- ③ Λάμα πλάνης
- ④ Κάλυμμα τυμπάνου
- ⑤ Πλάκα ρύθμισης
- ⑥ Κόψη λάμας
- ⑦ Βίδες
- ⑧ Τακούνι
- ⑨ Πίσω πλευρά βάσης μετρητή
- ⑩ Εσωτερική ακμή πλάκας μετρητή
- ⑪ Πλάκα μετρητή
- ⑫ Βάση μετρητή
- ⑬ Θολοκέφαλη βίδα
- ⑭ Υποδοχές εντοπισμού λαμών πλάνης
- ⑮ Τακούνι πλάκας ρύθμισης
- ⑯ Πλάκα προσαρμογής
- ⑰ Εσωτερική πλευρά πλάκας μετρητή

- ⑱ Μίνι λάμα πλάνης
- ⑲ Εξαγωνικό φλανζοκέφαλο μπουλόνι
- ⑳ Αυλάκωση
- ㉑ Πόμολο
- ㉒ Σκανδάλη διακόπτης
- ㉓ Κουμπί ασφάλισης/Κουμπί απασφάλισης
- ㉔ Αρχή
- ㉕ Τέλος
- ㉖ Κόψη λάμας
- ㉗ Γραμμή κοπής
- ㉘ Βίδα
- ㉙ Οδηγός ακμής
- ㉚ Αυλάκωση "V"
- ㉛ Εμπρόσθια βάση
- ㉜ Ευθυγραμμίστε την αυλάκωση "V" με την άκρη του αντικειμένου εργασίας.

- ㉝ Σύνολο στομίου
- ㉞ Βίδα καλύμματος ροκανιδιών
- ㉟ Κάλυμμα ροκανιδιών
- ㊱ Βάλτε τον πείρο συνόλου στομίου στη τρύπα αυτή.
- ㊲ Θήκη ακονισμού
- ㊳ Βίδα πεταλούδα
- ㊴ Λάμα (A)
- ㊵ Λάμα (B)
- ㊶ Πλευρά (C)
- ㊷ Πλευρά (D)
- ㊸ Κάλυμμα ροκανιδιών
- ㊹ Σκούπα απορρόφησης Μάκιτα
- ㊺ Σημάδι ορίου
- ㊻ Κατσαβίδι
- ㊼ Καπάκι θήκης καρβουνάκι

ΤΕΧΝΙΚΑ ΧΑΡΑΚΤΗΡΙΣΤΙΚΑ

| | |
|-----------------------------------|---------------------|
| Μοντέλο | 1923B/N1923B |
| Πλάτος πλάνισης | 82 χιλ. |
| Βάθος πλάνισης | 1 χιλ. |
| Βάθος εντομής | 23 χιλ. |
| Ταχύτητα χωρίς φορτίο (ΣΑΛ) | 16.000 |
| Ολικό μήκος | 293 χιλ. |
| Καθαρό βάρος | 2,9 Χγρ |

- Λόγω του συνεχιζόμενου προγράμματος έρευνας και ανάπτυξης, οι παρούσες προδιαγραφές υπόκεινται σε αλλαγή χωρίς προειδοποίηση.
- Παρατήρηση: Τα τεχνικά χαρακτηριστικά μπορεί να διαφέρουν από χώρα σε χώρα.

Ρευματοδότηση

Το μηχάνημα πρέπει να συνδέεται μόνο σε παροχή ρεύματος της ίδιας τάσης με αυτή που αναφέρεται στην πινακίδα κατασκευαστού και μπορεί να λειτουργήσει μόνο με εναλλασσόμενο μονοφασικό ρεύμα. Τα μηχανήματα αυτά έχουν διπλή μόνωση σύμφωνα με τα Ευρωπαϊκά Πρότυπα και κατά συνέπεια, μπορούν να συνδεθούν σε ακροδέκτες χωρίς σύρμα γείωσης.

Υποδείξεις ασφάλειας

Για την προσωπική σας ασφάλεια, ανατρέξτε στις εσώκλειστες Οδηγίες ασφάλειας.

Αυτά τα σύμβολα σημαίνουν:

 Διαβάστε τις οδηγίες χρήσης.

 ΔΙΠΛΗ ΜΟΝΩΣΗ

ΠΡΟΣΘΕΤΕΣ ΔΙΑΤΑΞΕΙΣ ΑΣΦΑΛΕΙΑΣ

1. **Κουρέλια, πανιά, καλώδια, νήματα και παρόμοια υλικά δεν πρέπει να αφήνονται στην περιοχή εργασίας.**
2. **Αποφύγετε τη κοπή καρφιών. Ελέγξτε και απομακρύνετε όλα τα καρφιά από την περιοχή εργασίας.**
3. **Χειρίζετε τις λάμες πολύ προσεκτικά.**
4. **Βεβαιώστε ότι τα μπουλόνια τοποθέτησης της λάμας είναι στερεά σφιγμένα πριν τη λειτουργία.**
5. **Κρατάτε το μηχάνημα σταθερά και με τα δύο χέρια.**
6. **Κρατάτε τα χέρια σας μακριά από τα περιστρεφόμενα μέρη.**
7. **Πριν χρησιμοποιήσετε το μηχάνημα σε ένα αντικείμενο εργασίας, αφήστε το να λειτουργήσει για λίγο. Παρακολουθείστε τις δονήσεις ή ακανόνιστες ταλαντώσεις που μπορεί να προδώσουν κακή τοποθέτηση ή κακή εξισορρόπηση λάμας.**
8. **Βεβαιωθείτε ότι λάμα δεν βρίσκεται σε επαφή με το αντικείμενο εργασίας πριν ανοίξετε το διακόπτη.**
9. **Περιμένετε μέχρι η λάμα να αποκτήσει πλήρη ταχύτητα πριν από τη κοπή.**
10. **Να βρισκεστε πάντοτε τουλάχιστο 200 χιλ. μακριά από το μηχάνημα.**
11. **Πάντοτε σβήνεται το μηχάνημα και περιμένετε μέχρι οι λάμες σταματήσουν πλήρως για οποιαδήποτε ρύθμιση.**
12. **Ποτέ μη βάζετε το δακτυλό σας στον αγωγό για τα ροκανίδια. Ο αγωγός μπορεί να βουλώσει όταν κόβετε υγρό ξύλο. Καθαρίστε τα ροκανίδια με ένα μπαστούνι.**
13. **Μην αφήνετε το μηχάνημα σε λειτουργία. Βάζετε σε λειτουργία το μηχάνημα μόνο όταν το κρατάτε στα χέρια.**

14. Όταν αφήνετε τη πλάνη, σβήστε τη και τοποθετήστε τη με την εμπρόσθια βάση επάνω σε ένα ξύλινο υποστήριγμα, έτσι ώστε οι λάμες να μην αγγίζουν πουθενά.
15. Πάντοτε αλλάζετε ταυτόχρονα και τις δύο λάμες ή τα καλύμματα στο τύμπανο, διαφορετικά η προκαλούμενη ανισορροπία θα γίνει αιτία δονήσεων και θα μειώσει τη ζωή του μηχανήματος.
16. Περιμένετε μέχρι την πλήρη ακινητοποίηση, πριν να αφήσετε το μηχάνημα κατά μέρος.
17. Χρησιμοποιήστε μόνο λάμες Μάκιτα, όπως αυτό καθορίζεται στις παρούσες οδηγίες χρήσης.

ΦΥΛΑΞΕΤΕ ΑΥΤΕΣ ΤΙΣ ΟΔΗΓΙΕΣ.

ΟΔΗΓΙΕΣ ΧΡΗΣΗΣ

Αφαίρεση ή τοποθέτηση λαμών πλάνης.

Σημαντικό:

- Πάντοτε βεβαιώνετε ότι το μηχάνημα είναι σβηστό και βγαλμένο από την πρίζα πριν αφαιρέσετε ή τοποθετήσετε τη λάμα.
 - Χρησιμοποιήστε τις ακόλουθες λάμες πλάνης. Εξάρτημα No. 793004-6 793007-0 793322-2 *P-04226 *P-04282 *P-04298 *820044-1 *820045-1 *820043-1
- Λάμες με το σημάδι * είναι διαθέσιμες μόνο σε Ευρωπαϊκές χώρες. Συμβουλευτείτε τον προμηθευτή σας ή το Μάκιτα Επισκευαστικό Κέντρο όταν αγοράζετε λάμες.

Για μηχάνημα με τυποποιημένες λάμες πλάνης (Εικ. 1, 3 και 4)

Για να αφαιρέσετε τις λάμες στο τύμπανο, ξεβιδώστε τα τρία μπουλόνια τοποθέτησης με το κοίλο κλειδί. Το κάλυμμα του τυμπάνου βγαίνει έξω μαζί με τις λάμες.

Για να τοποθετήσετε τις λάμες, πρώτα καθαρίστε όλα τα τεμαχίδια ξένων υλικών που έχουν επικαθίσει στο τύμπανο και στις λάμες. Χρησιμοποιήστε λάμες των ίδιων διαστάσεων και βάρους, διαφορετικά θα προκληθεί ταλάντωση/δόνηση τυμπάνου, με αποτέλεσμα κακή απόδοση πλανίσματος και τελικά ζημιά στο μηχάνημα.

Τοποθετήστε τη λάμα στη βάση του μετρητή έτσι ώστε η ακμή της λάμας να ευθυγραμμίζεται απόλυτα με την εσωτερική ακμή της πλάκας του μετρητή. Τοποθετήστε τη πλάκα ρύθμισης στη λάμα, μετά απλά πιέστε στο τακούι της πλάκας ρύθμισης σε ευθυγράμμιση με τη πίσω πλευρά της βάσης μετρητή και σφίχτε τις δύο βίδες στη πλακα ρύθμισης. Τώρα σύρετε το τακούι της πλάκας ρύθμισης μέσα στην αυλάκωση του τυμπάνου και εφαρμόστε το κάλυμμα του τυμπάνου από πάνω. Σφίχτε τα τρία μπουλόνια τοποθέτησης ισοδύναμα και εναλλακτικά με το κοίλο κλειδί.

Για μηχάνημα με μίνι λάμες πλάνης (Εικ. 1, 5 και 6)

1. Αφαιρέστε την υπάρχουσα λάμα, εάν το μηχάνημα ήταν σε χρήση, καθαρίστε προσεκτικά τις επιφάνειες τυμπάνου και το κάλυμμα τυμπάνου. Για να αφαιρέσετε τις λάμες στο τύμπανο, ξεβιδώστε τα τρία μπουλόνια τοποθέτησης με το κοίλο κλειδί. Το κάλυμμα του τυμπάνου βγαίνει έξω μαζί με τις λάμες.
2. Για να τοποθετήσετε τις λάμες, βάλτε χαλαρά τη πλάκα ρύθμισης στη πλάκα προσαρμογής με τις θολοκέφαλες βίδες και βάλτε τη μίνι λάμα πλάνης στη βάση του μετρητή έτσι ώστε η κόψη της λάμας να είναι απόλυτα ευθυγραμμισμένη με την εσωτερική πλευρά της πλάκας μετρητή.
3. Βάλτε τη πλάκα ρύθμισης / πλάκα προσαρμογής στη βάση του μετρητή έτσι ώστε οι υποδοχές εντοπισμού λαμών πλάνης στη πλάκα προσαρμογής να βρίσκονται στην αυλάκωση της μίνι λάμας πλάνης, μετά πιέστε μέσα το τακούι της πλάκας προσαρμογής να ευθυγραμμιστεί με τη πίσω πλευρά στη βάση του μετρητή και σφίχτε τις θολοκέφαλες βίδες.
4. Είναι σημαντικό να είναι η λάμα ευθυγραμμισμένη με την εσωτερική πλευρά της πλάκας μετρητή, οι υποδοχές εντοπισμού λαμών πλάνης να βρίσκονται στην αυλάκωση λάμας, και το τακούι της πλάκας ρύθμισης να είναι ευθυγραμμισμένο με τη πίσω πλευρά της βάσης μετρητή. Ελέγξτε αυτή την ευθυγράμμιση προσεκτικά για να εξασφαλίσετε ομοιόμορφη κοπή.
5. Σύρετε το τακούι της πλάκας ρύθμισης μέσα στην αυλάκωση του τυμπάνου.
6. Βάλτε το κάλυμμα του τυμπάνου πάνω από τη πλάκα ρύθμισης / πλάκα προσαρμογής και βιδώστε τα τρία εξαγωνο φланτζοκέφαλα μπουλόνια έτσι ώστε να υπάρχει ένα διάστημα μεταξύ του τυμπάνου και της πλάκας προσαρμογής για να σύρεται η μίνι λάμα πλάνης στη θέση της. Η λάμα θα τοποθετηθεί από τις υποδοχές εντοπισμού λάμας πλάνης στη πλάκα προσαρμογής.
7. Η κατά μήκος ρύθμιση της λάμας θα χρειαστεί να γίνει χειροκίνητα έτσι ώστε τα άκρα της λάμας να είναι καθαρά και ισοπέχοντα από το περιβλήμα, από τη μια πλευρά, και από το μεταλλικό υποστήριγμα, από την άλλη πλευρά.
8. Σφίχτε τα τρία εξαγωνο φланτζοκέφαλα μπουλόνια (με το παρεχόμενο κοίλο κλειδί) και περιστρέψτε με το χέρι το τύμπανο να ελέγξετε τα διαστήματα μεταξύ των άκρων της λάμας και του σώματος του μηχανήματος.
9. Ελέγξτε τα τρία εξαγωνο φланτζοκέφαλα μπουλόνια ως προς το τελικό σφίξιμο.
10. Επαναλάβετε τη διαδικασία 1 – 9 για την άλλη λάμα.

Για κλιμακωτή κοπή (Εικ. 7)

Η κόψη λάμας πρέπει να προεξέχει ελαφρά προς τα έξω (0,3 – 0,6 χιλ.). Διαφορετικά, έχει ως αποτέλεσμα χαραγές και γενικά κακή κλιμακωτή κοπή.

ΠΡΟΣΟΧΗ:

Σφίχτε τα μπουλόνια τοποθέτησης λάμας προσεκτικά όταν βάζετε τις λάμες στο μηχάνημα. Ένα χαλαρό μπουλόνι τοποθέτησης μπορεί να είναι επικίνδυνο. Πάντοτε ελέγχετε να δείτε ότι είναι σφιγμένα καλά.

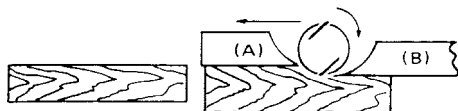
Για τη σωστή ρύθμιση λάμας πλάνης

Η επιφάνεια πλάνης θα καταλήξει τραχειά και ανώμαλη, εκτός αν η λάμα ρυθμιστεί κατάλληλα και στερεά. Η λάμα πρέπει να τοποθετηθεί έτσι ώστε η κόψη να είναι απόλυτα επίπεδη, δηλαδή, παράλληλη προς την επιφάνεια της πίσω βάσης. Παρακάτω είναι μερικά παραδείγματα σωστών και μη σωστών ρυθμίσεων.

(Α) Εμπρόσθια βάση (Κινητό πέλμα)

(Β) Πίσω βάση (Στατικό πέλμα)

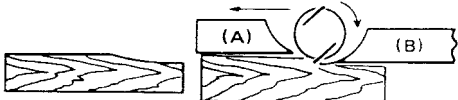
Σωστή ρύθμιση



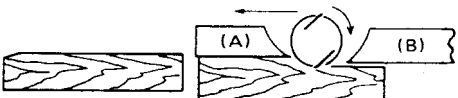
Χαραγές στην επιφάνεια



Κοίλωμα στην αρχή



Κοίλωμα στο τέλος



Αν και αυτή η πλευρική άποψη δεν μπορεί να το δείξει, οι κόψεις των λαμών είναι απόλυτα παράλληλες προς την επιφάνεια της πίσω βάσης.

Αιτία: Μια ή και οι δύο λάμες δεν έχουν κόψη παράλληλη προς τη γραμμή της πίσω βάσης.

Αιτία: Μια ή και οι δύο κόψεις λαμών δεν προεξέχουν αρκετά σε σχέση με τη γραμμή της πίσω βάσης.

Αιτία: Μια ή και οι δύο κόψεις λαμών προεξέχουν πάρα πολύ σε σχέση με τη γραμμή της πίσω βάσης.

Ρύθμιση βάθους κοπής (Εικ. 8)

Βάθος κοπής μπορεί να ρυθμιστεί απλώς γυρίζοντας το πόμολο στο εμπρόσθιο μέρος του μηχανήματος.

Λειτουργία διακόπτη

ΠΡΟΣΟΧΗ:

Πριν συνδέσετε το μηχάνημα στο ρεύμα, πάντοτε ελέγχετε να δείτε ότι η σκανδάλη διακόπτης ενεργοποιεί κανονικά και επιστρέφει στη θέση "OFF" όταν ελευθερώνεται.

Για μηχάνημα χωρίς κουμπί ασφάλισης και κουμπί απασφάλισης (Εικ. 9)

Για να ξεκινήσει το μηχάνημα, απλώς τραβήχτε τη σκανδάλη. Για να σταματήσει αφήστε τη σκανδάλη.

Για μηχάνημα με κουμπί ασφάλισης (Εικ. 10)

Για να ξεκινήσει το μηχάνημα, απλώς τραβήχτε τη σκανδάλη. Για να σταματήσει αφήστε τη σκανδάλη. Για συνεχή λειτουργία, τραβήχτε τη σκανδάλη και σπρώχτε μέσα το κουμπί ασφάλισης. Για να σταματήσετε το μηχάνημα από την ασφαλισμένη θέση, τραβήχτε τη σκανδάλη εντελώς, και μετά αφήστε τη.

Για μηχάνημα με κουμπί απασφάλισης (Εικ. 10)

Για να προληφθεί τυχαίο τράβηγμα της σκανδάλης, ένα κουμπί απασφάλισης έχει προβλεφθεί. Για να ξεκινήσει το μηχάνημα, πατήστε το κουμπί απασφάλισης και τραβήχτε τη σκανδάλη. Για να σταματήσει αφήστε τη σκανδάλη.

Λειτουργία πλάνισης (Εικ. 11)

Πρώτα, ακουμπήστε την εμπρόσθια βάση της μηχανής οριζόντια επάνω στο αντικείμενο εργασίας χωρίς να βρίσκονται οι λάμες σε επαφή. Ανάψτε το και περιμένετε να αποκτήσει πλήρη ταχύτητα. Μετά κινήστε το μηχάνημα απαλά προς τα εμπρός. Εφαρμόστε πίεση στο εμπρόσθιο μέρος του μηχανήματος στην αρχή της πλάνισης και στο πίσω μέρος, στο τέλος της πλάνισης. Η πλάνιση θα είναι ευκολότερη αν δώσετε κλίση στο αντικείμενο εργασίας σε ακίνητη θέση, έτσι ώστε η πλάνιση να γίνεται προς τα κάτω.

Η ταχύτητα και το βάθος κοπής προσδιορίζουν το είδος φινιρίσματος. Η ηλεκτρική πλάνη κόβει σε μια ταχύτητα που δεν θα έχει σαν αποτέλεσμα βούλωμα από τα ροκανίδια. Για χοντρό κόψιμο, το βάθος κοπής μπορεί να αυξηθεί, ενώ για ένα καλό φινιρίσμα θα πρέπει να μειώσετε το βάθος και να προωθήτε το μηχάνημα πιο αργά.

Κλιμακωτή κοπή (Εικ. 12, 13, 14 και 15)

Για να κάνετε κλιμακωτή κοπή όπως φαίνεται στην **Εικ. 12**, χρησιμοποιήστε τον οδηγό ακμής.

Σύρετε μία γραμμή κοπής στο αντικείμενο εργασίας. Βάλτε τον οδηγό ακμής στην τρύπα στο εμπρόσθιο μέρος του μηχανήματος. Ευθυγραμμίστε τη κόψη της λάμας με τη γραμμή κοπής.

Ρυθμίστε τον οδηγό ακμής μέχρι να έρθει σε επαφή με την πλευρά του αντικειμένου εργασίας, μετά στερεώστε το σφίγγοντας τη βίδα.

Μπορεί να επιθυμείτε να επιμηκύνετε το μήκος του οδηγού ακμής προσαρμόζοντας ένα επί πλέον κομμάτι ξύλου. Βολικές τρύπες έχουν προβλεφθεί στον οδηγό για το σκοπό αυτό, και επίσης για προσαρμογή ενός οδηγού επέκτασης (προαιρετικό εξάρτημα).

ΠΑΡΑΤΗΡΗΣΗ:

Κατά την πλάνιση, μετακινείτε το μηχάνημα με τον οδηγό ακμής ευθυγραμμισμένο με την πλευρά του αντικειμένου εργασίας. Διαφορετικά το αποτέλεσμα θα είναι ανώμαλη πλάνιση. Μέγιστο βάθος κλιμακωτής κοπής είναι 23 χιλ..

Λοξότμηση (Εικ. 16, 17 και 18)

Για να κάνετε μια κοπή όπως φαίνεται στην **Εικ. 16**, ευθυγραμμίστε την αυλάκωση “V” στην εμπρόσθια βάση με την ακμή του αντικειμένου εργασίας και πλανίστε το όπως φαίνεται στην **Εικ. 18**.

Σύνολο στομίου (προαιρετικό εξάρτημα) (Εικ. 19 και 20)

Η χρήση του ειδικού συνόλου στομίου θα ελαχιστοποιήσει το διασκορπισμό ροκανιδιών, με αποτέλεσμα καθαρότερο χώρο εργασίας.

Το σύνολο στομίου μπορεί να τοποθετηθεί αφού βγει το κάλυμμα ροκανιδιών από το σώμα του μηχανήματος. Όταν περνάτε το σύνολο στομίου, βάλτε τον πείρο συνόλου στη πίσω τρύπα του καλύμματος. Χρησιμοποιήστε τις βίδες του καλύμματος ροκανιδιών για να το στερεώσετε στη θέση του.

Ακονισμός λαμών πλάνης (Εικ. 21, 22 και 23)

Μόνο για κανονικές λάμες

Πάντοτε κρατάτε τις λάμες σας ακονισμένες για την καλύτερη δυνατή απόδοση. Χρησιμοποιήστε την ακονιστική θήκη για να αφαιρέσετε χαραγές και για να πετύχετε μια τέλεια κόψη.

Πρώτα, λασκάρτε τις δύο βίδες πεταλούδες στη θήκη και βάλτε τις λάμες (A) και (B), έτσι ώστε να εφάπτονται στις πλευρές (C) και (D). Μετά σφίχτε τις βίδες πεταλούδες.

Βυθίστε την ακονόπετρα στο νερό για 2 ή 3 λεπτά πριν το ακόνισμα. Κρατάτε τη θήκη έτσι ώστε και οι δύο λάμες να είναι σε επαφή με την ακονόπετρα για ταυτόχρονο ακόνισμα υπό την ίδια γωνία.

Σύνδεση σκούπας απορρόφησης

Για ευρωπαϊκές χώρες και περιοχές (Εικ. 24)

Όταν επιθυμείτε να εκτελέσετε καθαρή λειτουργία πλάνισης, συνδέστε μία σκούπα απορρόφησης στο μηχάνημά σας όπως φαίνεται στην **Εικ. 24**.

Για άλλες χώρες και περιοχές

Ενα στόμιο και ένας σύνδεσμος (προαιρετικά ανταλλακτικά) είναι απαραίτητα για να συνδέσετε μια σκούπα απορρόφησης στο μηχάνημά σας. Για το στόμιο και τον σύνδεσμο, συμβουλευτείτε ένα κατάλογο Μάκιτα ή τον αντιπρόσωπο.

ΣΥΝΤΗΡΗΣΗ

ΠΡΟΣΟΧΗ:

Πριν την εκτέλεση εργασιών με τη μηχανή σβήνομε πάντα τη μηχανή και βγάζομε τη πρίζα.

Αντικατάσταση καρβουνάκια

(Εικ. 25, 26 και 27)

Αντικαταστήστε τα καρβουνάκια όταν έχουν φθαρεί μέχρι το σημάδι ορίου. Πρώτα, αφαιρέστε το κάλυμμα και μετά αντικαταστήστε τα καρβουνάκια. Και τα δύο καρβουνάκια πρέπει να αντικαθίστανται ταυτόχρονα.

Για τη διασφάλιση της σιγουριάς και αξιοπιστίας των προϊόντων μας πρέπει οι επισκευές, εργασίες συντήρησης ή ρυθμίσεις να εκτελούνται από εξουσιοδοτημένα εργαστήρια σέρβις πελατών Μάκιτα.

ΕΓΓΥΗΣΗ

Αναλαμβάνουμε την εγγύηση των μηχανημάτων Μάκιτα σύμφωνα με τις νομικές/εθνικο-ειδικές οδηγίες. Ζημιές προερχόμενες από φυσική φθορά, υπερφόρτωση ή ακατάλληλη μεταχείριση αποκλείονται από την εγγύηση. Σε περίπτωση προβλήματος, παρακαλούμε στείλετε το μηχάνημα, συναρμολογημένο, μαζί με το εσώκλειστο ΠΙΣΤΟΠΟΙΗΤΙΚΟ ΕΓΓΥΗΣΗΣ, στο μεταπωλητή σας ή στο Κέντρο Εξυπηρέτησης Μάκιτα.

Makita Corporation
3-11-8, Sumiyoshi-cho,
Anjo, Aichi 446 Japan

PRINTED IN JAPAN